

LEILÃO

# Dia do RG

Resultado Garantido!

TOUROS



**13 de Abril 2025**

Domingo | 09h | Canal do Criador



# GENE

A **RG Genética** é sinônimo de desempenho e consistência, com seleção rigorosa de Touros Mochos, Precoces e Produtivos. Com foco em ganho de peso, fertilidade e docilidade, nosso trabalho alia tradição e tecnologia para evolução contínua do rebanho. **No Leilão Dia do RG, você encontra animais prontos para impulsionar sua produção.**

Faça bons negócios e aproveite essa seleção!

**Comece a melhorar seu rebanho!**





**13 de Abril** 2025

Sábado • 9h • Canal Rural

LEILÃO

# Dia do RG

## Resultado Garantido!

Patrocinadores e parceiros:



ALVORADA  
PRODUTOS AGROPECUÁRIOS



TRANSPORTE DE BOVINOS



HOSPITAL DE AMOR



Venda e mais informações:

**RICARDO GOUVEIA**

(34) 9 9915-1620



[Iniciar atendimento](#)



# LOTE 01

## 9435 FIV RG

RGM 9435 | Nasc.: 11/03/2023 | Peso: 901 kg

50%  
À VENDA

CE: 42



PRECOCIDADE ANIMAL



PRECOCIDADE MÃE



PRECOCIDADE AVÔ



Clique para assistir

REM ESPIAO007

REM ARMADOR

REM HERMOSO FIV GENETICA ADITIVA

4720 FIV RG

REM VOTUPORANGA

3713 RG

- ATUAL VICE LÍDER DO SUMÁRIO PMGZ E EMBRAPA GENEPLUS



	IQGg	PMm	PD	PS	IPP	HP	PES	AOL	EGS
DEP	47,588	3,079	18,871	34,475	-32,913	41,487	2,802	3,965	6,001
TOP	0,1	7	0,1	0,1	0,5	2	0,1	1	0,1
	1		2	2	9		2		4



	MGTe	MP120	DP210	DP450	DIPP	DSTAY	DPE365	DAOL	DACAB
DEP	27,29	1,35	18,871	1,93	-0,97	85,21	1,85	3,61	-32,913
TOP	2	33	33	33	8	7	1	9	5
							5		



	iABCZ	PM-EMg	PD-EDg	PS-EDg	IPPg	STAYg	PE-365	AOLg	ACABg
DEP	36,24	3,08	18,87	34,48	-32,91	41,49	1,573	3,965	6,001
DECA	1	1	1	1	1	1	1	1	1
	1		2	2	9				4

**PESO(kg)** SUPERIOR | 
 **CE(cm)** SUPERIOR | 
 **AOL(mm)** SUPERIOR | 
 **ACAB(mm)** SUPERIOR | 
 **RANK** -

# LOTE 02

## 9276 FIV RG

RGM 9276 | Nasc.: 24/12/2022 | Peso: 860 kg



CE: 44

PRECOCIDADE ANIMAL

PRECOCE

PRECOCIDADE MÃE

SUPER PRECOCE

PRECOCIDADE AVÔ

PRECOCE

HISTORICO RG

REM ARMADOR

LENDARIO RG

4720 FIV RG

4313 RG

3713 RG

- IRMAO DE 8 TOUROS DE CENTRAL



DEP  
TOP

	IQGg	PMm	PD	PS	IPP	HP	PES	AOL	EGS
DEP	30,821	3,754	12,318	24,105	-12,16	36,792	1,718	2,746	4,342
TOP	2	3	1	1	24	12	2	6	0,1
									10



DEP  
TOP

	MGTe	MP120	DP210	DP450	DIPP	DSTAY	DPE365	DAOL	DACAB
DEP	23,02	0,56	0,79	24,18	-1,11	83,78	1,56	2,82	0,53
TOP	6	54	56	5	4	9	3	9	5



DEP  
DECA

	iABCZ	PM-EMg	PD-EDg	PS-EDg	IPPg	STAYg	PE-365	AOLg	ACABg
DEP	23,99	3,75	12,32	24,11	-12,16	36,79	1,359	2,746	4,342
DECA	1	1	1	1	1	1	1	1	1
									10

**PESO(kg)** | **CE(cm)** | **AOL(mm)** | **ACAB(mm)** | **RANK**  
 SUPERIOR | SUPERIOR | ELITE | SUPERIOR | -

# LOTE 04

## 9107 FIV RG

RGM 9224 | Nasc.: 12/12/2022 | Peso: 838 kg



CE: 38

REM VOKOLO

01MIX RG FIV

3691 RG

LENDARIO RG

6852 RG

4726 FIV RG



DEP

TOP

	IQGg	PMm	PD	PS	IPP	HP	PES	AOL	EGS
DEP	25,685	0,35	19,411	28,724	-17,206	33,879	1,162	4,03	2,466
TOP	4	52	0,1	0,5	12	30	9	1	3
			1					9	



DEP

TOP

	MGTe	MP120	DP210	DP450	DIPP	DSTAY	DPE365	DAOL	DACAB
DEP	25,04	-0,17	-0,17	29,52	-0,94	80,73	0,86	3,79	0,43
TOP	4	77	78	2	10	14	13	4	8



DEP

DECA

	iABCZ	PM-EMg	PD-EDg	PS-EDg	IPPg	STAYg	PE-365	AOLg	ACABg
DEP	22,23	0,35	19,41	28,72	-17,21	33,88	0,630	4,030	2,466
DECA	1	5	1	1	1	3	1	1	1
			1					9	

PESO(kg)

CE(cm)

AOL(mm)

ACAB(mm)

RANK

-

-

-

-

-

# LOTE 05

## 9404 FIV RG

RGM 9404 | Nasc.: 13/02/2023 | Peso: 836 kg



CE: 42

[Clique para assistir](#)

PRECOCIDADE ANIMAL



PRECOCIDADE MÃE



PRECOCIDADE AVÔ



REM ESPIAO007

LENDARIO RG

DIPLOMATA DA AGRONOVA

6930 FIV RG

BATOM DA AGRONOVA

4720 FIV RG

**- IRMAO PROPRIO DO PRANCAO, PANCADA E PERSEU**



DEP  
TOP

	IQGg	PMm	PD	PS	IPP	HP	PES	AOL	EGS
DEP	45,643	5,3	14,491	26,132	-41,368	43,147	2,56	3,931	4,225
TOP	0,1	0,5	0,5	0,5	0,1	0,5	0,1	1	0,1
	2	10			2	5	4		



DEP  
TOP

	MGTe	MP120	DP210	DP450	DIPP	DSTAY	DPE365	DAOL	DACAB
DEP	30,95	4,17	5,60	28,98	-1,01	91,14	2,00	4,22	1,30
TOP	0,5	3	3	2	7	2	0,5	3	0,5
	1						3	7	1



DEP  
DECA

	iABCZ	PM-EMg	PD-EDg	PS-EDg	IPPg	STAYg	PE-365	AOLg	ACABg
DEP	35,54	5,30	14,49	26,13	-41,37	43,15	1,863	3,931	4,225
DECA	1	1	1	1	1	1	1	1	1
	2	10			2	5	4		

PESO(kg)	CE(cm)	AOL(mm)	ACAB(mm)	RANK
-	-	-	-	-

# LOTE 06

## 8917 FIV RG

RGM 8917 | Nasc.: 19/10/2022 | Peso: 866 kg



CE: 39

PRECOCIDADE  
MÃE

SUPER  
PRECOCE

PRECOCIDADE  
AVÔ

SUPER  
PRECOCE

[Clique para assistir](#)

REM USP

CAPITAO DA AGUA FRIA

JG-7036 DA AGUA FRIA

HISTORICO RG

5630 FIV RG

4720 FIV RG

**- IRMAO MATERNO DE 4 TOUROS DE CENTRAL**



DEP  
TOP

IQGg	PMm	PD	PS	IPP	HP	PES	AOL	EGS
30,914	1,389	13,05	31,751	-8,498	34,877	1,019	3,8	2,655
2	29	0,5	0,1	36	23	12	1	2
			6					



DEP  
TOP

MGTe	MP120	DP210	DP450	DIPP	DSTAY	DPE365	DAOL	DACAB
24,67	0,25	0,41	27,95	-0,95	86,41	0,85	3,03	-0,19
4	64	65	3	9	5	13	7	82



DEP  
DECA

iABCZ	PM-EMg	PD-EDg	PS-EDg	IPPg	STAYg	PE-365	AOLg	ACABg
21,25	0	13,05	31,75	-8,5	34,88	0,649	3,800	2,655
1	1	1	1	3	2	1	1	1
			6					

PESO(kg) | CE(cm) | AOL(mm) | ACAB(mm) | RANK  
- | - | SUPERIOR | - | -



# LOTE 07

## 9050 FIV RG

RGM 9050 | Nasc.: 10/11/2022 | Peso: 820 kg



CE: 40

[Clique para assistir](#)

PRECOCIDADE ANIMAL



PRECOCIDADE MÃE



PRECOCIDADE AVÔ



HISTORICO RG

REM ESPIAO007

LIDER FIV RG

5277 FIV RG

4030 RG

3691 RG



DEP  
TOP

	IQGg	PMm	PD	PS	IPP	HP	PES	AOL	EGS
DEP	17,414	2,318	9,243	14,306	-26,125	36,337	1,189	-0,151	-0,093
TOP	14	14	5	12	3	14	8	69	57



DEP  
TOP

	MGTe	MP120	DP210	DP450	DIPP	DSTAY	DPE365	DAOL	DACAB
DEP	21,41	3,02	3,79	25,87	-0,35	83,73	0,96	-0,99	0,41
TOP	9	8	11	4	55	9	10	95	8



DEP  
DECA

	iABCZ	PM-EMg	PD-EDg	PS-EDg	IPPg	STAYg	PE-365	AOLg	ACABg
DEP	16,38	2,32	9,24	14,31	-26,13	36,34	0,891	-0,151	-0,093
DECA	1	1	1	1	1	1	1	7	6

PESO(kg)	CE(cm)	AOL(mm)	ACAB(mm)	RANK
-	-	-	-	-

# LOTE 09

## 9143 RG

RGM 9143 | Nasc.: 14/11/2022 | Peso: 962 kg



CE: 42

[Clique para assistir](#)

PRECOCIDADE ANIMAL

**SUPER PRECOCE**

PRECOCIDADE MÃE

**SUPER PRECOCE**

PRECOCIDADE AVÓ

**PRECOCE**

RASTAN MAT.

AL CAPONE MAT.

IDOLO FIV RG

284 FIV RG

VENTURA RG

3673 RG



DEP  
TOP

	IQGg	PMm	PD	PS	IPP	HP	PES	AOL	EGS
DEP	22,971	4,15	14,239	26,24	-20,537	30,624	1,477	1,823	0,649
TOP	6	2	0,5	0,5	7	59	3	17	33



DEP  
TOP

	MGTe	MP120	DP210	DP450	DIPP	DSTAY	DPE365	DAOL	DACAB
DEP	23,25	5,27	7,12	26,82	-0,98	75,22	1,08	2,08	-0,29
TOP	6	1	1	3	8	23	8	15	92



DEP  
DECA

	iABCZ	PM-EMg	PD-EDg	PS-EDg	IPPg	STAYg	PE-365	AOLg	ACABg
DEP	18,73	4,15	14,24	16,25	-20,54	30,62	1,110	1,823	0,649
DECA	1	1	1	1	1	6	1	2	3

**PESO(kg)** | **CE(cm)** | **AOL(mm)** | **ACAB(mm)** | **RANK**  
 SUPERIOR | SUPERIOR | SUPERIOR | - | -

# LOTE 10

## 9198 FIV RG

RGM 9198 | Nasc.: 01/12/2022 | Peso: 872 kg



CE: 43

PRECOCIDADE ANIMAL

PRECOCE

PRECOCIDADE AVÓ

SUPER PRECOCE

[Clique para assistir](#)

REM VOKOLO

LENDARIO RG

01MIX RG FIV

6852 RG

3691 RG

4726 FIV RG



DEP

TOP

	IQGg	PMm	PD	PS	IPP	HP	PES	AOL	EGS
DEP	29,068	2,912	14,375	22,404	-26,752	34,943	1,517	2,785	1,724
TOP	2	8	0,5	2	2	22	3	5	9



DEP

TOP

	MGTe	MP120	DP210	DP450	DIPP	DSTAY	DPE365	DAOL	DACAB
DEP	24,46	0,78	1,57	29,38	-0,69	80,07	1,33	3,58	0,29
TOP	5	48	40	2	24	15	5	5	12



DEP

DECA

	iABCZ	PM-EMg	PD-EDg	PS-EDg	IPPg	STAYg	PE-365	AOLg	ACABg
DEP	22,4	2,91	14,37	22,41	-26,75	34,94	1,153	2,786	1,724
DECA	1	1	1	1	1	2	1	1	1

**PESO(kg)** | **CE(cm)** | **AOL(mm)** | **ACAB(mm)** | **RANK**  
 ELITE | ELITE | ELITE | SUPERIOR | -

# LOTE 11

## 9198 FIV RG

RGM 9205 | Nasc.: 01/12/2022 | Peso: 940 kg



CE: 43

PRECOCIDADE ANIMAL



**Clique para assistir**

HISTORICO RG

QUARUP BONS

LENDARIO RG

6231 FIV RG

4313 RG

4720 FIV RG



DEP  
TOP

	IQGg	PMm	PD	PS	IPP	HP	PES	AOL	EGS
DEP	27,262	0,357	12,297	26,024	-8,647	35,232	2,085	2,715	3,038
TOP	3	52	1	0,5	35	20	0,5	6	1
							9		



DEP  
TOP

	MGTe	MP120	DP210	DP450	DIPP	DSTAY	DPE365	DAOL	DACAB
DEP	21,48	-1,65	-2,76	23,18	-0,63	83,06	1,72	1,83	0,51
TOP	9	97	98	6	29	10	2	18	6
							8		



DEP  
DECA

	iABCZ	PM-EMg	PD-EDg	PS-EDg	IPPg	STAYg	PE-365	AOLg	ACABg
DEP	20,5	0,36	12,30	26,02	-8,65	35,23	1,731	2,715	3,038
DECA	1	5	1	1	3	2	1	1	1
							7		

**PESO(kg)** | **CE(cm)** | **AOL(mm)** | **ACAB(mm)** | **RANK**  
 SUPERIOR | ELITE | SUPERIOR | SUPERIOR | -

# LOTE 12

## 9229 FIV RG

RGM 9229 | Nasc.: 13/12/2022 | Peso: 920 kg



CE: 42

PRECOCIDADE ANIMAL

PRECOCE

PRECOCIDADE MÃE

SUPER PRECOCE

[Clique para assistir](#)

REM EMBAIXADOR

VENCIUS RG

REM HORUS GENETICA ADITIVA

4367 FIV RG

REM EMBOSKADA

VENTURA RG



DEP  
TOP

	IQGg	PMm	PD	PS	IPP	HP	PES	AOL	EGS
DEP	32,722	6,471	16,704	26,414	-18,009	35,676	1,711	1,511	4,396
TOP	1	0,1	0,1	0,5	11	18	2	24	0,1
		4	7						9



DEP  
TOP

	MGTe	MP120	DP210	DP450	DIPP	DSTAY	DPE365	DAOL	DACAB
DEP	26,16	6,90	9,08	28,55	-0,54	81,32	1,59	1,61	0,83
TOP	3	0,5	0,5	2	37	13	2	20	2
		2	3						



DEP  
DECA

	iABCZ	PM-EMg	PD-EDg	PS-EDg	IPPg	STAYg	PE-365	AOLg	ACABg
DEP	27,09	6,47	16,70	26,42	-18,01	35,68	1,424	1,511	4,396
DECA	1	1	1	1	1	2	1	1	1
		4	7						9

**PESO**(kg) | **CE**(cm) | **AOL**(mm) | **ACAB**(mm) | **RANK**  
 ELITE | ELITE | ELITE | SUPERIOR | 9

# LOTE 13

## 9230 FIV RG

RGM 9230 | Nasc.: 16/12/2022 | Peso: 870 kg



CE: 42

PRECOCIDADE ANIMAL

PRECOCE

PRECOCIDADE MÃE

PRECOCE

PRECOCIDADE AVÓ

SUPER PRECOCE

**Clique para assistir**

REM VOKOLO

LENDARIO RG

LUCRO RG

6930 FIV RG

4259 FIV RG

4720 FIV RG

**- IRMAO DE 3 TOUROS DE CENTRAL**



DEP  
TOP

	IQGg	PMm	PD	PS	IPP	HP	PES	AOL	EGS
DEP	16,538	-0,054	6,785	9,315	-8,313	38,291	1,323	1,595	1,149
TOP	16	61	14	29	36	7	6	22	19



DEP  
TOP

	MGTe	MP120	DP210	DP450	DIPP	DSTAY	DPE365	DAOL	DACAB
DEP	15,75	-0,88	-1,03	12,71	-0,32	84,06	0,90	0,97	0,28
TOP	21	91	90	25	58	8	12	30	13



DEP  
DECA

	iABCZ	PM-EMg	PD-EDg	PS-EDg	IPPg	STAYg	PE-365	AOLg	ACABg
DEP	14,15	-0,05	6,79	9,32	-8,32	38,29	1,047	1,595	1,149
DECA	1	6	1	2	3	2	1	2	2

<b>PESO(kg)</b>	<b>CE(cm)</b>	<b>AOL(mm)</b>	<b>ACAB(mm)</b>	<b>RANK</b>
-	-	-	SUPERIOR	-

# LOTE 14

**GENE** 

## 9239 FIV RG

RGM 9239 | Nasc.: 15/12/2022 | Peso: 842 kg



CE: 40  
↔

PRECOCIDADE  
MÃE

**SUPER  
PRECOCE**

PRECOCIDADE  
AVÓ

**SUPER  
PRECOCE**

**Clique para assistir**

OFICIAL DA SM

HISTORICO RG

VENCIUS RG

5630 FIV RG

SINFONIA RG

4720 FIV RG

**- IRMAO MATERNO DE 4 TOUROS DE CENTRAL**



DEP  
TOP

IQGg	PMm	PD	PS	IPP	HP	PES	AOL	EGS
15,691	0,38	10,299	13,295	-14,387	38,096	0,458	0,782	2,436
18	51	3	14	18	7	38	42	3



DEP  
TOP

MGT <sub>e</sub>	MP120	DP210	DP450	DIPP	DSTAY	DPE365	DAOL	DACAB
16,44	-0,52	-0,55	16,38	-0,61	86,06	0,41	0,15	0,42
19	85	85	16	30	6	28	53	8



DEP  
DECA

iABCZ	PM-EMg	PD-EDg	PS-EDg	IPPg	STAYg	PE-365	AOLg	ACABg
17,25	0,38	10,30	13,30	-14,39	38,10	0,743	0,782	2,436
1	5	1	1	2	1	1	4	1

PESO(kg)

CE(cm)

AOL(mm)

ACAB(mm)

RANK

-

-

-

SUPERIOR

-

# LOTE 15

## 9198 FIV RG

RGM 9403 | Nasc.: 11/02/2023 | Peso: 800 kg



CE: 43

PRECOCIDADE ANIMAL



PRECOCIDADE MÃE



PRECOCIDADE AVÔ



**Clique para assistir**

REM VOKOLO

LENDARIO RG

LUCRO RG

6930 FIV RG

4259 FIV RG

4720 FIV RG

**- IRMAO DE 3 TOUROS DE CENTRAL**



	IQGg	PMm	PD	PS	IPP	HP	PES	AOL	EGS
DEP	32,38	2,608	12,058	22,145	-16,94	38,834	2,129	2,407	2,806
TOP	1	11	1	2	13	5	0,5	9	2



	MGTe	MP120	DP210	DP450	DIPP	DSTAY	DPE365	DAOL	DACAB
DEP	21,82	2,26	3,21	20,81	-1,13	87,67	1,78	1,45	0,35
TOP	8	16	15	9	4	4	2	23	10



	iABCZ	PM-EMg	PD-EDg	PS-EDg	IPPg	STAYg	PE-365	AOLg	ACABg
DEP	23,98	2,61	12,06	22,15	-16,94	38,83	1,488	2,407	2,806
DECA	1	1	1	1	1	1	1	1	1

PESO(kg)	CE(cm)	AOL(mm)	ACAB(mm)	RANK
-	-	-	-	-



# LOTE 16

## 9451 FIV RG

RGM 9451 | Nasc.: 24/03/2023 | Peso: 818 kg



CE: 40

PRECOCIDADE ANIMAL

**SUPER PRECOCE**

PRECOCIDADE MÃE

**SUPER PRECOCE**

PRECOCIDADE AVÓ

**PRECOCE**

**Clique para assistir**

REM ESPIAO007

REM ARMADOR

REM HERMOSO FIV GENETICA ADITIVA

4720 FIV RG

REM VOTUPORANGA

3713 RG

**- IRMÃO DE 8 TOUROS DE CENTRAL**



DEP  
TOP

	IQGg	PMm	PD	PS	IPP	HP	PES	AOL	EGS
DEP	39,384	-1,015	15,662	28,624	-22,75	41,593	2,564	4,289	6,252
TOP	0,5	80	0,1	0,5	5	2	0,1	0,5	0,1
	8						3	6	3



DEP  
TOP

	MGT <sub>e</sub>	MP120	DP210	DP450	DIPP	DSTAY	DPE365	DAOL	DACAB
DEP	25,64	-0,97	-1,17	27,93	-0,94	89,18	1,72	3,86	0,72
TOP	3	92	92	3	10	3	2	4	3
							9		



DEP  
DECA

	iABCZ	PM-EMg	PD-EDg	PS-EDg	IPPg	STAYg	PE-365	AOLg	ACABg
DEP	30,29	-1,02	15,66	28,63	-22,75	41,59	1,588	4,289	6,252
DECA	1	8	1	1	1	1	1	1	1
	8						10	6	3

PESO(kg) | CE(cm) | AOL(mm) | ACAB(mm) | RANK

- | - | - | - | -

# LOTE 17

## 9134 FIV RG

RGM 9134 | Nasc.: 26/11/2022 | Peso: 902 kg



CE: 44

PRECOCIDADE  
MÃE

**SUPER  
PRECOCE**

PRECOCIDADE  
AVÓ

**PRECOCE**

**Clique para assistir**

REM DANUT

IMPACTO FIV RG

INVENCIVEL DA HORA

5835 FIV RG

2272 DA HORA

3713 RG

**- IRMÃO MATERNO DO OPORTUNO RG**



DEP  
TOP

	IQGg	PMm	PD	PS	IPP	HP	PES	AOL	EGS
DEP	26,893	3,298	14,935	22,631	-10,262	45,538	1,013	1,356	0,143
TOP	3	5	0,1	2	30	0,1	13	27	49
						1			



DEP  
TOP

	MGT <sub>e</sub>	MP120	DP210	DP450	DIPP	DSTAY	DPE365	DAOL	DACAB
DEP	26,91	3,05	4,62	29,81	-1,51	88,75	0,67	0,43	-0,28
TOP	2	8	6	2	0,5	3	18	42	91
					3				



DEP  
DECA

	iABCZ	PM-EMg	PD-EDg	PS-EDg	IPPg	STAYg	PE-365	AOLg	ACABg
DEP	27,76	3,30	14,93	22,63	-10,26	45,54	0,820	1,356	0,143
DECA	1	1	1	1	3	1	1	2	5

PESO(kg)	CE(cm)	AOL(mm)	ACAB(mm)	RANK
SUPERIOR	-	-	-	-

# LOTE 18

## 8835 FIV RG

RGM 8835 | Nasc.: 10/10/2022 | Peso: 910 kg



CE: 41

PRECOCIDADE  
MÃE



PRECOCIDADE  
AVÓ



**Clique para assistir**

REM DANUT

IMPACTO FIV RG

INVENCIVEL DA HORA

6266 FIV RG

2272 DA HORA

4384 FIV RG



	IQGg	PMm	PD	PS	IPP	HP	PES	AOL	EGS
DEP	29,182	0,864	18,204	30,288	-19,138	42,416	1,551	2,467	-0,719
TOP	2	40	0,1	0,1	9	1	3	8	76
			4	9		9			



	MGTe	MP120	DP210	DP450	DIPP	DSTAY	DPE365	DAOL	DACAB
DEP	28,43	1,50	2,28	31,26	-0,95	89,54	1,20	2,45	-0,13
TOP	2	30	27	1	9	3	3	12	73
	7								



	iABCZ	PM-EMg	PD-EDg	PS-EDg	IPPg	STAYg	PE-365	AOLg	ACABg
DEP	27,76	3,3	14,93	22,63	-10,26	45,54	0,82	1,356	0,143
DECA	1	1	1	1	3	1	1	2	5
			4	9		9			

PESO(kg)	CE(cm)	AOL(mm)	ACAB(mm)	RANK
-	-	-	-	-

# LOTE 22

## 9057 FIV RG

RGM 9057 | Nasc.: 11/11/2022 | Peso: 870 kg



CE: 43

[Clique para assistir](#)

PRECOCIDADE ANIMAL

PRECOCE

PRECOCIDADE MÃE

SUPER PRECOCE

PRECOCIDADE AVÓ

PRECOCE

HISTORICO RG

LIDER FIV RG

4030 RG

REM ARMADOR

4746 FIV RG

3713 RG



DEP  
TOP

IQGg	PMm	PD	PS	IPP	HP	PES	AOL	EGS
16,39	-0,08	4,244	9,985	-31,456	39,142	1,29	-0,781	1,419
16	61	33	26	1	5	6	83	14



DEP  
TOP

MGTe	MP120	DP210	DP450	DIPP	DSTAY	DPE365	DAOL	DACAB
16,35	0,71	1,29	13,68	0	0	1,06	-1,57	0,54
19	50	46	22	0	0	8	99	5
				5				



DEP  
DECA

iABCZ	PM-EMg	PD-EDg	PS-EDg	IPPg	STAYg	PE-365	AOLg	ACABg
15,12	-0,08	4,24	9,99	-31,46	39,14	0,875	-0,781	1,420
1	6	3	2	1	1	1	8	1

PESO(kg)

CE(cm)

AOL(mm)

ACAB(mm)

RANK

-

-

-

-

-

# LOTE 23

## 9090 FIV RG

RGM 9090 | Nasc.: 16/11/2022 | Peso: 840 kg



CE: 42

PRECOCIDADE  
MÃE



PRECOCIDADE  
AVÓ



**Clique para assistir**

REM ESPIAO007

VENCIUS RG

DIPLOMATA DA AGRONOVA

4779 RG

BATOM DA AGRONOVA

3931 FIV RG



DEP

TOP

	IQGg	PMm	PD	PS	IPP	HP	PES	AOL	EGS
DEP	24,839	1,777	11,607	22,781	-18,618	39,107	0,139	3,163	1,312
TOP	4	22	2	2	10	5	57	3	16



DEP

TOP

	MGTe	MP120	DP210	DP450	DIPP	DSTAY	DPE365	DAOL	DACAB
DEP	25,57	3,25	4,58	28,85	-0,95	89,19	0,41	3,45	0,47
TOP	3	7	6	2	9	3	28	5	7



DEP

DECA

	iABCZ	PM-EMg	PD-EDg	PS-EDg	IPPg	STAYg	PE-365	AOLg	ACABg
DEP	21,86	1,78	11,61	22,78	-18,62	39,11	0,134	3,163	1,312
DECA	1	2	1	1	1	1	5	1	2

PESO(kg)

-

CE(cm)

-

AOL(mm)

SUPERIOR

ACAB(mm)

-

RANK

-

# LOTE 24

## 9095 FIV RG

RGM 9095 | Nasc.: 17/11/2022 | Peso: 844 kg



CE: 42

PRECOCIDADE  
AVÓ

PRECOCE

**Clique para assistir**

HISTORICO RG

LIDER FIV RG

4030 RG

REM ARMADOR

4750 FIV RG

3713 RG



DEP  
TOP

	IQGg	PMm	PD	PS	IPP	HP	PES	AOL	EGS
DEP	23,306	2,985	8,08	18,129	-23,272	39,192	0,551	0,03	1,792
TOP	6	7	8	5	4	4	33	64	8



DEP  
TOP

	MGTe	MP120	DP210	DP450	DIPP	DSTAY	DPE365	DAOL	DACAB
DEP	19,45	0,30	0,65	21,99	-0,74	83,08	0,57	-0,69	0,42
TOP	12	62	59	7	20	10	22	91	8



DEP  
DECA

	iABCZ	PM-EMg	PD-EDg	PS-EDg	IPPg	STAYg	PE-365	AOLg	ACABg
DEP	19,98	2,99	8,08	18,13	-26,75	34,94	0,134	3,163	1,312
DECA	1	1	1	1	1	1	5	1	2

PESO(kg)	CE(cm)	AOL(mm)	ACAB(mm)	RANK
SUPERIOR	-	-	-	-

# LOTE 26

## 9159 RG

RGM 9159 | Nasc.: 19/11/2022 | Peso: 912 kg



CE: 43

PRECOCIDADE  
MÃE



PRECOCIDADE  
AVÓ



[Clique para assistir](#)

URANIO DA EAO

4977 FIV RG

BAYER DA EAO

6446 FIV RG

4610 DA EAO

4360 FIV RG



DEP

TOP

	IQGg	PMm	PD	PS	IPP	HP	PES	AOL	EGS
DEP	14,381	0,874	13,803	21,407	-2,155	37,951	0,45	-0,002	-0,374
TOP	21	40	0,5	2	59	8	39	65	66



DEP

TOP

	MGTe	MP120	DP210	DP450	DIPP	DSTAY	DPE365	DAOL	DACAB
DEP	20,80	-0,69	-0,99	24,87	-1,02	79,33	0,73	0,20	0,08
TOP	10	88	90	4	7	16	16	51	30



DEP

DECA

	iABCZ	PM-EMg	PD-EDg	PS-EDg	IPPg	STAYg	PE-365	AOLg	ACABg
DEP	16,86	0,87	13,8	21,41	-2,16	37,95	0,420	-0,002	-0,373
DECA	1	4	1	4	6	1	3	6	7

<b>PESO</b> (kg)	<b>CE</b> (cm)	<b>AOL</b> (mm)	<b>ACAB</b> (mm)	<b>RANK</b>
ELITE	-	ELITE	SUPERIOR	-

# LOTE 27

## 9163 RG

RGM 9163 | Nasc.: 21/11/2022 | Peso: 856 kg



CE: 40

PRECOCIDADE  
MÃE

**SUPER  
PRECOCE**

PRECOCIDADE  
AVÓ

**SUPER  
PRECOCE**

**Clique para assistir**

REM FUSCAO

HISTORICO RG

REM IMPAR FIV GENETICA ADITIVA

5623 FIV RG

REM VOTUPORANGA

4720 FIV RG

**- IRMAO MATERNO DO NOTORIO RG**



DEP  
TOP

	IQGg	PMm	PD	PS	IPP	HP	PES	AOL	EGS
DEP	40,544	4,929	14,375	23,755	-19,666	39,468	1,745	4,026	6,441
TOP	0,1	0,5	0,5	1	8	4	2	1	0,1
	7							10	2



DEP  
TOP

	MGTe	MP120	DP210	DP450	DIPP	DSTAY	DPE365	DAOL	DACAB
DEP	25,65	4,00	5,64	23,63	-1,06	83,13	1,17	5,19	1,07
TOP	3	4	3	6	6	10	7	1	1
								4	4



DEP  
DECA

	iABCZ	PM-EMg	PD-EDg	PS-EDg	IPPg	STAYg	PE-365	AOLg	ACABg
DEP	28,71	4,93	11,62	23,76	-19,67	39,47	1,139	4,026	6,441
DECA	1	1	1	1	1	1	1	1	1
								10	2

**PESO(kg)** | **CE(cm)** | **AOL(mm)** | **ACAB(mm)** | **RANK**  
SUPERIOR | SUPERIOR | SUPERIOR | ELITE | -



# LOTE 28

## 9218 FIV RG

RGM 9218 | Nasc.: 07/12/2022 | Peso: 808 kg



CE: 39

PRECOCIDADE ANIMAL



PRECOCIDADE MÃE



PRECOCIDADE AVÓ



[Clique para assistir](#)

HISTORICO RG

QUARUP BONS

LENDARIO RG

6288 FIV RG

4313 RG

4720 FIV RG



	IQGg	PMm	PD	PS	IPP	HP	PES	AOL	EGS
DEP	18,841	2,294	10,528	13,551	-12,737	34,114	0,917	0,712	2,232
TOP	11	14	3	13	22	28	16	44	4



	MGTe	MP120	DP210	DP450	DIPP	DSTAY	DPE365	DAOL	DACAB
DEP	20,89	1,23	1,56	17,79	-0,45	87,92	1,26	1,25	0,64
TOP	10	36	40	13	45	4	5	25	4



	iABCZ	PM-EMg	PD-EDg	PS-EDg	IPPg	STAYg	PE-365	AOLg	ACABg
DEP	15,26	2,29	10,53	13,55	-12,74	34,11	0,956	0,712	2,232
DECA	1	2	1	1	2	3	1	4	1

**PESO(kg)** | **CE(cm)** | **AOL(mm)** | **ACAB(mm)** | **RANK**  
 SUPERIOR | ELITE | SUPERIOR | ELITE | -

# LOTE 29

## 9251 FIV RG

RGM 9251 | Nasc.: 19/12/2022 | Peso: 840 kg



CE: 40

[Clique para assistir](#)

PRECOCIDADE ANIMAL

PRECOCE

PRECOCIDADE MÃE

SUPER PRECOCE

PRECOCIDADE AVÓ

PRECOCE

HISTORICO RG

LENDARIO RG

4313 RG

REM ARMADOR

4746 FIV RG

3713 RG



DEP  
TOP

	IQGg	PMm	PD	PS	IPP	HP	PES	AOL	EGS
DEP	26,575	1,035	3,398	11,586	-24,548	38,138	1,863	1,853	2,401
TOP	3	36	41	2	3	7	1	17	3



DEP  
TOP

	MGTe	MP120	DP210	DP450	DIPP	DSTAY	DPE365	DAOL	DACAB
DEP	22,64	-0,61	-0,75	23,94	-1,30	87,86	1,48	0,86	0,35
TOP	7	87	87	5	2	4	3	32	10
					8				



DEP  
DECA

	iABCZ	PM-EMg	PD-EDg	PS-EDg	IPPg	STAYg	PE-365	AOLg	ACABg
DEP	22,39	1,04	11,59	22,86	-24,55	38,14	1,144	1,853	2,401
DECA	1	1	1	1	1	2	1	1	1

**PESO(kg)** | **CE(cm)** | **AOL(mm)** | **ACAB(mm)** | **RANK**  
 SUPERIOR | SUPERIOR | SUPERIOR | SUPERIOR | -

# LOTE 30

## 9259 FIV RG

RGM 9259 | Nasc.: 20/12/2022 | Peso: 790 kg



CE: 40

[Clique para assistir](#)

REM CALDONEGRO

VENCIUS RG

EXTRA SINO

3616 RG

CARETA MAT.

ZAIDA RG

### - IRMAO MATERNO DO IMPACTO RG



DEP  
TOP

	IQGg	PMm	PD	PS	IPP	HP	PES	AOL	EGS
DEP	13,147	1,475	3,398	6,937	-6,715	38,785	0,719	-1,214	2,706
TOP	24	27	41	40	42	5	24	900	2



DEP  
TOP

	MGT <sub>e</sub>	MP120	DP210	DP450	DIPP	DSTAY	DPE365	DAOL	DACAB
DEP	13,73	-1,74	-2,31	12,90	-0,71	80,77	0,53	-0,70	1,10
TOP	27	97	97	24	23	13	23	91	0,5



DEP  
DECA

	iABCZ	PM-EMg	PD-EDg	PS-EDg	IPPg	STAYg	PE-365	AOLg	ACABg
DEP	12,54	1,48	3,4	6,94	-6,72	38,78	0,588	-1,214	2,706
DECA	2	3	4	3	4	1	2	9	1

PESO(kg)	CE(cm)	AOL(mm)	ACAB(mm)	RANK
-	-	-	ELITE	-

# LOTE 31

**GENE**  **RG**

## 9280 FIV RG

RGM 9280 | Nasc.: 24/12/2022 | Peso: 800 kg



CE: 38  
↔

PRECOCIDADE  
MÃE

**SUPER  
PRECOCE**

PRECOCIDADE  
AVÓ

**SUPER  
PRECOCE**

**Clique para assistir**

OFICIAL DA SM

HISTORICO RG

VENCIUS RG

5630 FIV RG

SINFONIA RG

4720 FIV RG

**- IRMAO MATERNO DE 4 TOUROS DE CENTRAL**



	1,668	IQGg	PMm	PD	PS	IPP	HP	PES	AOL	EGS
DEP		11,387	-0,983	10,192	14,941	-9,668	34,365	0,222	1,668	1,235
TOP		29	79	3	10	32	26	52	20	18



	MGTe	MP120	DP210	DP450	DIPP	DSTAY	DPE365	DAOL	DACAB
DEP	18,1	-1,48	-1,70	16,41	-0,52	84,34	0,67	1,67	-0,06
TOP	15	96	95	16	38	8	18	20	59



	iABCZ	PM-EMg	PD-EDg	PS-EDg	IPPg	STAYg	PE-365	AOLg	ACABg
DEP	12,38	-0,98	10,19	14,94	-9,67	34,36	0,382	1,668	1,235
DECA	2	8	1	1	3	2	3	2	2

**PESO(kg)** | **CE(cm)** | **AOL(mm)** | **ACAB(mm)** | **RANK**  
- | - | SUPERIOR | - | -

# LOTE 32

## 9288 FIV RG

RGM 9288 | Nasc.: 26/12/2022 | Peso: 800 kg



CE: 41

PRECOCIDADE ANIMAL

PRECOCE

PRECOCIDADE MÃE

PRECOCE

[Clique para assistir](#)

REM ARMADOR

VENCIUS RG

OSIRIS FIV STM

3691 RG

LAUREA STM

ABONADA RG

- IRMAO MATERNO DO 01 MIX



DEP  
TOP

	IQGg	PMm	PD	PS	IPP	HP	PES	AOL	EGS
DEP	33,321	3,592	11,378	21,939	-33,185	42,373	2,463	2,082	0,145
TOP	1	4	2	2	0,5	1	0,1	13	49
					8	10	5		



DEP  
TOP

	MGTe	MP120	DP210	DP450	DIPP	DSTAY	DPE365	DAOL	DACAB
DEP	24,18	4,77	6,77	23,82	-0,77	90,97	1,83	1,73	0,01
TOP	5	2	2	5	18	2	1	19	43
							6		



DEP  
DECA

	iABCZ	PM-EMg	PD-EDg	PS-EDg	IPPg	STAYg	PE-365	AOLg	ACABg
DEP	22,43	2,96	5,93	14,74	-29,83	40,61	1,191	3,031	1,658
DECA	1	1	2	1	1	1	1	1	1
					8	10	3		

PESO(kg) | CE(cm) | AOL(mm) | ACAB(mm) | RANK  
- | ELITE | SUPERIOR | - | -

# LOTE 33

## 9316 RG

RGM 9316 | Nasc.: 26/12/2022 | Peso: 842 kg



CE: 41

PRECOCIDADE ANIMAL



PRECOCIDADE AVÓ



[Clique para assistir](#)

IMPACTO FIV RG

IMPACTO FIV RG

MAXIMO FIV RG

5891 FIV RG

4085 FIV RG

4763 RG



DEP  
TOP

	IQGg	PMm	PD	PS	IPP	HP	PES	AOL	EGS
DEP	27,332	-0,593	16,602	22,404	26,239	37,272	1,952	0,686	6,498
TOP	3	72	0,1	2	0,5	10	0,5	45	0,1
			9						1



DEP  
TOP

	MGTe	MP120	DP210	DP450	DIPP	DSTAY	DPE365	DAOL	DACAB
DEP	23,39	-1,96	-2,97	29,50	-0,79	83,62	1,49	0,18	1,00
TOP	6	98	98	2	17	9	3	52	1
									6



DEP  
DECA

	iABCZ	PM-EMg	PD-EDg	PS-EDg	IPPg	STAYg	PE-365	AOLg	ACABg
DEP	25,64	-0,59	16,60	26,24	-23,73	37,27	1,661	0,687	6,498
DECA	1	7	1	1	1	1	1	1	1
			9				8		1

PESO(kg)

ELITE

CE(cm)

SUPERIOR

AOL(mm)

-

ACAB(mm)

ELITE

RANK

6

# LOTE 34

## 9353 FIV RG

RGM 9353 | Nasc.: 21/12/2022 | Peso: 860 kg



CE: 40

PRECOCIDADE ANIMAL

PRECOCE

PRECOCIDADE MÃE

PRECOCE

PRECOCIDADE AVÓ

PRECOCE

**Clique para assistir**

REM VOKOLO

REM ARMADOR

LUCRO RG

4717 FIV RG

4259 FIV RG

3713 RG

**- IRMAO MATERNO DO OLD SCHOLL RG**



DEP  
TOP

	IQGg	PMm	PD	PS	IPP	HP	PES	AOL	EGS
DEP	28,389	2,962	5,926	14,742	-29,824	40,608	1,752	3,03	1,658
TOP	2	8	20	11	1	2	2	4	10



DEP  
TOP

	MGTe	MP120	DP210	DP450	DIPP	DSTAY	DPE365	DAOL	DACAB
DEP	16,32	2,39	3,12	13,67	-0,54	85,02	0,99	2,48	0,12
TOP	19	14	16	22	37	7	10	11	24



DEP  
DECA

	iABCZ	PM-EMg	PD-EDg	PS-EDg	IPPg	STAYg	PE-365	AOLg	ACABg
DEP	22,43	2,96	5,93	14,74	-29,83	40,61	1,191	3,031	1,658
DECA	1	1	2	1	1	2	1	1	1

PESO(kg) | CE(cm) | AOL(mm) | ACAB(mm) | RANK

- | - | - | - | -

# LOTE 35

## 9406 FIV RG

RGM 9406 | Nasc.: 13/02/2023 | Peso: 810 kg



CE: 41

PRECOCIDADE  
MÃE

**SUPER  
PRECOCE**

PRECOCIDADE  
AVÓ

**SUPER  
PRECOCE**

**Clique para assistir**

REM VOKOLO

LENDARIO RG

LUCRO RG

6917 FIV RG

4259 FIV RG

4720 FIV RG



DEP

TOP

	IQGg	PMm	PD	PS	IPP	HP	PES	AOL	EGS
DEP	20,205	0,762	5,034	9,325	-12,249	37,321	1,372	2,33	2,605
TOP	9	42	26	29	24	10	5	10	2



DEP

TOP

	MGTe	MP120	DP210	DP450	DIPP	DSTAY	DPE365	DAOL	DACAB
DEP	16,05	1,19	1,33	13,68	0,08	88,22	1,18	2,30	0,76
TOP	20	37	45	22	94	4	6	13	3



DEP

DECA

	iABCZ	PM-EMg	PD-EDg	PS-EDg	IPPg	STAYg	PE-365	AOLg	ACABg
DEP	14,42	0,76	5,03	9,33	-12,25	37,32	0,851	2,331	2,605
DECA	1	4	2	2	2	2	1	1	1

PESO(kg)	CE(cm)	AOL(mm)	ACAB(mm)	RANK
-	-	-	-	-



# LOTE 36

## 8924 FIV RG

RGM 8924 | Nasc.: 21/10/2022 | Peso: 828 kg



CE: 39

PRECOCIDADE ANIMAL

PRECOCE

PRECOCIDADE MÃE

PRECOCE

[Clique para assistir](#)

REM USP

VENCIUS RG

CAPITAO DA AGUA FRIA

3691 RG

JG-7036 DA AGUA FRIA

ABONADA RG

**- IRMAO MATERNO DO 01 MIX**



DEP  
TOP

IQGg	PMm	PD	PS	IPP	HP	PES	AOL	EGS
21,433	4,662	7,486	15,833	-22,654	35,112	1,049	0,917	-0,08
8	1	11	8	5	21	12	39	56



DEP  
TOP

MGTe	MP120	DP210	DP450	DIPP	DSTAY	DPE365	DAOL	DACAB
20,64	4,23	5,75	22,43	-0,65	81,67	1,05	0,52	0,25
10	3	3	7	27	12	9	40	14



DEP  
DECA

iABCZ	PM-EMg	PD-EDg	PS-EDg	IPPg	STAYg	PE-365	AOLg	ACABg
17,01	4,66	7,49	15,83	-22,66	35,11	0,867	0,918	-0,080
1	1	1	1	1	2	1	1	6

PESO(kg) | CE(cm) | AOL(mm) | ACAB(mm) | RANK

- | - | - | - | -

# LOTE 37

## 9104 FIV RG

RGM 9104 | Nasc.: 19/11/2022 | Peso: 872 kg



CE: 41

PRECOCIDADE ANIMAL

PRECOCE

[Clique para assistir](#)

REM ESPIAO007

VENCIUS RG

DIPLOMATA DA AGRONOVA

3186 RG

BATOM DA AGRONOVA

BADALADA RG

- IRMAO MATERNO DO HISTORICO E NITRO RG



DEP  
TOP

IQGg	PMm	PD	PS	IPP	HP	PES	AOL	EGS
30,293	1,202	15,057	26,949	-19,136	40,151	0,754	3,046	5,156
2	33	0,1	0,5	9	3	23	4	0,1
								6



DEP  
TOP

MGTe	MP120	DP210	DP450	DIPP	DSTAY	DPE365	DAOL	DACAB
25,34	1,44	1,95	32,19	-1,25	82,94	0,49	2,39	1,07
4	31	33	1	2	10	25	12	1
			8					5



DEP  
DECA

iABCZ	PM-EMg	PD-EDg	PS-EDg	IPPg	STAYg	PE-365	AOLg	ACABg
26,45	1,20	15,06	26,95	-19,14	40,15	0,304	3,046	5,157
1	3	1	1	1	1	4	1	1

**PESO**(kg) | **CE**(cm) | **AOL**(mm) | **ACAB**(mm) | **RANK**  
SUPERIOR | SUPERIOR | SUPERIOR | ELITE | 11

# LOTE 38

## 9160 RG

RGM 9160 | Nasc.: 19/11/2022 | Peso: 908 kg

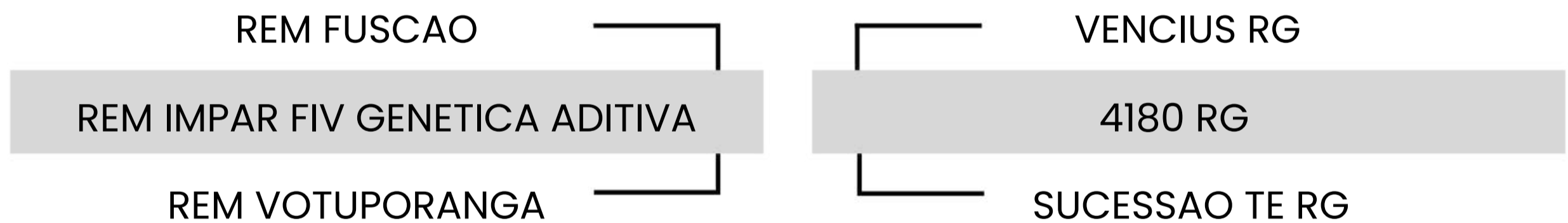


CE: 41

PRECOCIDADE ANIMAL

PRECOCE

[Clique para assistir](#)



	IQGg	PMm	PD	PS	IPP	HP	PES	AOL	EGS
DEP	22,113	1,885	10,914	21,133	-15,192	35,418	0,983	2,961	0,763
TOP	7	20	2	2	16	19	14	4	29



	MGTe	MP120	DP210	DP450	DIPP	DSTAY	DPE365	DAOL	DACAB
DEP	21,98	1,72	2,43	27,8	-0,47	78,26	0,99	3,10	0,05
TOP	8	25	25	3	43	18	10	7	35



	iABCZ	PM-EMg	PD-EDg	PS-EDg	IPPg	STAYg	PE-365	AOLg	ACABg
DEP	19,31	1,89	10,91	21,13	-15,19	35,42	1,145	2,961	0,763
DECA	1	2	1	1	1	2	1	1	3

**PESO**(kg) | **CE**(cm) | **AOL**(mm) | **ACAB**(mm) | **RANK**  
ELITE | ELITE | ELITE | ELITE | 3

# LOTE 40

## 9256 FIV RG

RGM 9256 | Nasc.: 20/12/2022 | Peso: 884 kg



CE: 41

PRECOCIDADE  
MÃE

PRECOCE

[Clique para assistir](#)

REM ARMADOR

VENCIUS RG

OSIRIS FIV STM

3691 RG

LAUREA STM

ABONADA RG

**- IRMAO MATERNO DO 01MIX**



DEP  
TOP

	IQGg	PMm	PD	PS	IPP	HP	PES	AOL	EGS
DEP	24,91	4,898	12,471	23,87	-19,189	36,512	1,263	1,78	-1,388
TOP	4	0,5	1	1	9	13	7	18	90



DEP  
TOP

	MGTe	MP120	DP210	DP450	DIPP	DSTAY	DPE365	DAOL	DACAB
DEP	27,89	5,32	7,33	31,95	-0,86	87,39	1,15	1,76	-0,16
TOP	2	1	1	1	13	4	7	18	78
	10	10	10	9					



DEP  
DECA

	iABCZ	PM-EMg	PD-EDg	PS-EDg	IPPg	STAYg	PE-365	AOLg	ACABg
DEP	21,58	4,90	12,47	23,87	-19,19	36,51	1,035	1,780	-1,388
DECA	1	1	1	1	1	1	1	2	9

PESO(kg)	CE(cm)	AOL(mm)	ACAB(mm)	RANK
-	-	-	-	-

# LOTE 41

## 9492 FIV RG

RGM 9492 | Nasc.: 13/03/2023 | Peso: 810 kg



CE: 45

PRECOCIDADE  
AVÓ

SUPER  
PRECOCE

[Clique para assistir](#)

IMPACTO FIV RG

RAJAN COL

NEVOEIRO FIV RG

7159 FIV RG

5286 FIV RG

6009 FIV RG



DEP  
TOP

	IQGg	PMm	PD	PS	IPP	HP	PES	AOL	EGS
DEP	33,246	3,448	12,409	25,311	-20,828	38,689	1,145	2,643	4,828
TOP	1	4	1	0,5	7	6	9	6	0,1
									7



DEP  
TOP

	MGTe	MP120	DP210	DP450	DIPP	DSTAY	DPE365	DAOL	DACAB
DEP	25,01	1,99	3,18	25,08	-0,88	90,65	0,69	2,18	0,67
TOP	4	20	16	4	12	2	18	14	3



DEP  
DECA

	iABCZ	PM-EMg	PD-EDg	PS-EDg	IPPg	STAYg	PE-365	AOLg	ACABg
DEP	25,94	3,45	12,41	25,31	-20,83	38,69	1,153	2,643	4,828
DECA	1	1	1	1	1	1	1	1	1
									7

PESO(kg) | CE(cm) | AOL(mm) | ACAB(mm) | RANK

- | - | - | - | -

# LOTE 42

## 8796 FIV RG

RGM 8796 | Nasc.: 03/10/2022 | Peso: 946 kg



CE: 45

PRECOCIDADE ANIMAL

PRECOCE

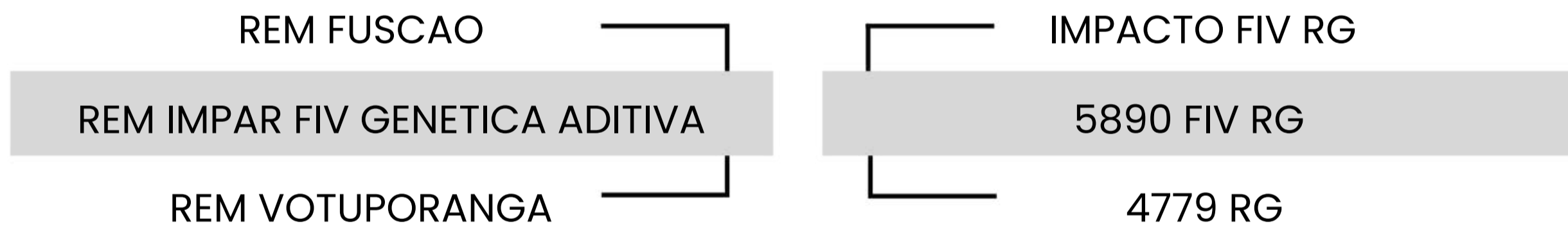
PRECOCIDADE MÃE

PRECOCE

PRECOCIDADE AVÓ

PRECOCE

[Clique para assistir](#)



	IQGg	PMm	PD	PS	IPP	HP	PES	AOL	EGS
DEP	34,158	3,121	16,163	31,985	-21,682	38,237	1,816	2,728	3,413
TOP	1	6	0,1	0,1	6	7	1	6	0,5
			10	5					



	MGT <sub>e</sub>	MP120	DP210	DP450	DIPP	DSTAY	DPE365	DAOL	DACAB
DEP	28,04	1,37	1,93	32,70	-0,92	86,97	1,42	2,69	0,76
TOP	2	32	33	1	10	5	4	10	3
	9			7					



	iABCZ	PM-EMg	PD-EDg	PS-EDg	IPPg	STAYg	PE-365	AOLg	ACABg
DEP	28,6	3,12	16,16	31,99	-21,68	38,24	1,299	2,728	3,413
DECA	1	1	1	1	1	1	1	1	1
			10	5					

**PESO**(kg) | **CE**(cm) | **AOL**(mm) | **ACAB**(mm) | **RANK**  
 ELITE | SUPERIOR | SUPERIOR | SUPERIOR | -

# LOTE 44

## 9287 FIV RG

RGM 9287 | Nasc.: 26/12/2022 | Peso: 824 kg



CE: 41

PRECOCIDADE ANIMAL

PRECOCE

[Clique para assistir](#)

REM ARMADOR

VENCIUS RG

OSIRIS FIV STM

3186 RG

LAUREA STM

BADALADA RG

**- IRMAO MATERNO DO HISTORICO E NITRO RG**



DEP  
TOP

	IQGg	PMm	PD	PS	IPP	HP	PES	AOL	EGS
DEP	32,097	4,649	10,245	21,726	-34,329	41,732	1,59	1,775	2,384
TOP	1	1	3	2	0,5	1	2	18	3
					6				



DEP  
TOP

	MGTg	MP120	DP210	DP450	DIPP	DSTAY	DPE365	DAOL	DACAB
DEP	25,11	3,34	4,49	26,77	-1,32	88,33	1,11	2,13	0,43
TOP	4	6	7	3	2	3	8	9	8
					7				



DEP  
DECA

	iABCZ	PM-EMg	PD-EDg	PS-EDg	IPPg	STAYg	PE-365	AOLg	ACABg
DEP	27,34	4,65	10,25	21,73	-34,33	41,73	0,933	1,775	2,384
DECA	1	1	1	1	1	1	1	2	1

<b>PESO</b> (kg)	<b>CE</b> (cm)	<b>AOL</b> (mm)	<b>ACAB</b> (mm)	<b>RANK</b>
-	-	-	SUPERIOR	-

# LOTE 45

## 8852 RG

RGM 8852 | Nasc.: 17/10/2022 | Peso: 820 kg



CE: 38

PRECOCIDADE  
MÃE

**SUPER  
PRECOCE**

PRECOCIDADE  
AVÓ

**SUPER  
PRECOCE**

**Clique para assistir**

REM VOKOLO

LENDARIO RG

LUCRO RG

6917 FIV RG

4259 FIV RG

4720 FIV RG



DEP

TOP

	IQGg	PMm	PD	PS	IPP	HP	PES	AOL	EGS
DEP	19,7	0,34	8,27	17,125	-12,998	33,767	1,757	1,289	1,352
TOP	10	52	8	6	22	31	2	29	15



DEP

TOP

	MGTe	MP120	DP210	DP450	DIPP	DSTAY	DPE365	DAOL	DACAB
DEP	18,38	0,22	0,17	19,30	-0,68	81,10	1,13	0,36	0,07
TOP	15	65	71	11	25	13	7	45	31



DEP

DECA

	iABCZ	PM-EMg	PD-EDg	PS-EDg	IPPg	STAYg	PE-365	AOLg	ACABg
DEP	13,81	0,34	8,27	17,13	-13,00	33,77	1,161	1,289	1,352
DECA	1	5	1	1	2	3	1	3	2

PESO(kg)

CE(cm)

AOL(mm)

ACAB(mm)

RANK

-

-

-

-

-



# LOTE 46

## 8826 FIV RG

RGM 8826 | Nasc.: 07/10/2022 | Peso: 840 kg



CE: 39

PRECOCIDADE ANIMAL

PRECOCE

PRECOCIDADE MÃE

PRECOCE

[Clique para assistir](#)

HISTORICO RG

LIDER FIV RG

4030 RG

REM VOKOLO

5140 RG

4187 FIV RG



DEP

TOP

	IQGg	PMm	PD	PS	IPP	HP	PES	AOL	EGS
DEP	16,748	0,671	7,027	15,38	-13,91	36,035	0,973	2,339	0,124
TOP	15	44	13	8	19	16	14	10	49



DEP

TOP

	MGTe	MP120	DP210	DP450	DIPP	DSTAY	DPE365	DAOL	DACAB
DEP	20,10	0,63	0,92	20,67	-0,55	81,35	1,07	2,27	0,33
TOP	11	52	53	9	36	13	8	13	11



DEP

DECA

	iABCZ	PM-EMg	PD-EDg	PS-EDg	IPPg	STAYg	PE-365	AOLg	ACABg
DEP	14,35	0,67	7,03	15,38	-13,91	36,04	0,559	2,339	0,124
DECA	1	4	1	1	2	2	2	1	5

PESO(kg)

-

CE(cm)

SUPERIOR

AOL(mm)

SUPERIOR

ACAB(mm)

SUPERIOR

RANK

-

# LOTE 47

## 8980 FIV RG

RGM 8980 | Nasc.: 01/11/2022 | Peso: 752 kg



CE: 38

PRECOCIDADE  
MÃE

SUPER  
PRECOCE

[Clique para assistir](#)

REM ESPIAO007

DIPLOMATA DA AGRONOVA

BATOM DA AGRONOVA

HISTORICO RG

6036 FIV RG

4726 FIV RG



DEP  
TOP

	IQGg	PMm	PD	PS	IPP	HP	PES	AOL	EGS
DEP	25,395	0,525	10,402	16	-32,76	39,148	1,03	3,803	3,239
TOP	4	48	3	8	0,5	5	12	1	0,5
					10				



DEP  
TOP

	MGTe	MP120	DP210	DP450	DIPP	DSTAY	DPE365	DAOL	DACAB
DEP	23,3	2,08	2,85	16,84	-1,62	87,99	0,39	3,93	0,78
TOP	6	19	19	15	0,5	4	29	4	2
					2			10	



DEP  
DECA

	iABCZ	PM-EMg	PD-EDg	PS-EDg	IPPg	STAYg	PE-365	AOLg	ACABg
DEP	22,29	0,53	10,40	16,00	-32,76	39,15	0,541	3,803	3,239
DECA	1	5	1	1	1	2	1	1	1
					10				

PESO(kg)

CE(cm)

AOL(mm)

ACAB(mm)

RANK

-

SUPERIOR

-

-

-

# LOTE 48

## 9082 FIV RG

RGM 9082 | Nasc.: 15/11/2022 | Peso: 840 kg



CE: 41

PRECOCIDADE ANIMAL

PRECOCE

PRECOCIDADE AVÓ

PRECOCE

[Clique para assistir](#)

HISTORICO RG

REM ARMADOR

LIDER FIV RG

4750 FIV RG

4030 RG

3713 RG



DEP

TOP

IQGg	PMm	PD	PS	IPP	HP	PES	AOL	EGS
17,306	1,531	3,684	10,691	-3,933	37,817	1,069	-0,615	2,779
14	26	39	23	53	8	11	80	2



DEP

TOP

MGTe	MP120	DP210	DP450	DIPP	DSTAY	DPE365	DAOL	DACAB
14,47	0,89	1,39	12,98	-0,23	87,24	0,94	-1,19	0,12
24	45	43	24	67	5	11	97	24



DEP

DECA

iABCZ	PM-EMg	PD-EDg	PS-EDg	IPPg	STAYg	PE-365	AOLg	ACABg
13,39	1,53	3,68	10,69	-3,94	37,82	1,111	-0,615	2,780
1	3	3	2	5	1	1	8	1

PESO(kg)

CE(cm)

AOL(mm)

ACAB(mm)

RANK

-

ELITE

-

-

-

# LOTE 49

## 9110 FIV RG

RGM 9110 | Nasc.: 21/11/2022 | Peso: 846 kg



CE: 45

PRECOCIDADE ANIMAL

PRECOCE

**Clique para assistir**

REM VOKOLO

IMPACTO FIV RG

LUCRO RG

5777 FIV RG

4259 FIV RG

3713 RG

**- IRMAO PRÓPRIO DO OTIMO E OBOM RG**



DEP  
TOP

	IQGg	PMm	PD	PS	IPP	HP	PES	AOL	EGS
DEP	25,064	3,16	6,156	15,177	-10,191	38,041	1,522	3,026	1,875
TOP	4	6	18	10	30	7	3	4	7



DEP  
TOP

	MGTg	MP120	DP210	DP450	DIPP	DSTAY	DPE365	DAOL	DACAB
DEP	22,48	4,04	5,35	20,41	-0,72	89,60	1,28	2,22	0,85
TOP	7	3	4	9	22	2	5	14	2



DEP  
DECA

	iABCZ	PM-EMg	PD-EDg	PS-EDg	IPPg	STAYg	PE-365	AOLg	ACABg
DEP	18,9	3,16	6,16	15,18	-10,19	38,04	1,301	3,027	1,875
DECA	1	1	2	1	1	1	1	1	1

PESO(kg)

-

CE(cm)

SUPERIOR

AOL(mm)

-

ACAB(mm)

ELITE

RANK

-

# LOTE 50

## 9121 FIV RG

RGM 9121 | Nasc.: 22/11/2022 | Peso: 830 kg



CE: 41

PRECOCIDADE ANIMAL

PRECOCE

PRECOCIDADE AVÓ

SUPER PRECOCE

[Clique para assistir](#)

REM USP

LUCRO RG

CAPITAO DA AGUA FRIA

7023 FIV RG

JG-7036 DA AGUA FRIA

5646 FIV RG



DEP  
TOP

	IQGg	PMm	PD	PS	IPP	HP	PES	AOL	EGS
DEP	29,042	3,592	8,041	17,778	-21,307	38,166	1,919	2,635	0,951
TOP	2	4	9	5	6	7	1	6	24



DEP  
TOP

	MGTe	MP120	DP210	DP450	DIPP	DSTAY	DPE365	DAOL	DACAB
DEP	18,99	4,49	5,94	18,03	-0,94	78,45	1,14	1,28	0,13
TOP	13	2	3	13	10	17	7	25	23



DEP  
DECA

	iABCZ	PM-EMg	PD-EDg	PS-EDg	IPPg	STAYg	PE-365	AOLg	ACABg
DEP	20,49	3,59	8,04	17,78	-21,31	38,17	0,994	2,636	0,951
DECA	1	1	1	1	1	1	1	1	2

PESO(kg)

CE(cm)

AOL(mm)

ACAB(mm)

RANK

-

SUPERIOR

SUPERIOR

-

-

# LOTE 52



## 9215 FIV RG

RGM 9215 | Nasc.: 07/12/2022 | Peso: 784 kg



CE: 39

PRECOCIDADE  
MÃE

**SUPER  
PRECOCE**

PRECOCIDADE  
AVÓ

**SUPER  
PRECOCE**

**Clique para assistir**

OFICIAL DA SM

HISTORICO RG

VENCIUS RG

5630 FIV RG

SINFONIA RG

4720 FIV RG

**- IRMAO MATERNO DE 4 TOUROS DE CENTRAL**



DEP  
TOP

IQGg	PMm	PD	PS	IPP	HP	PES	AOL	EGS
15,99	3,041	7,478	12,049	-18,845	33,718	0,436	-0,826	1,627
17	7	11	18	9	31	39	84	11



DEP  
TOP

MGTe	MP120	DP210	DP450	DIPP	DSTAY	DPE365	DAOL	DACAB
16,81	2,82	3,83	14,97	-0,86	81,49	0,57	-1,49	0,46
18	10	10	19	13	12	22	99	7



DEP  
DECA

iABCZ	PM-EMg	PD-EDg	PS-EDg	IPPg	STAYg	PE-365	AOLg	ACABg
13,15	3,04	7,48	12,05	-18,85	33,72	0,575	-0,826	1,627
1	1	1	2	1	3	2	8	1

**PESO(kg)** | **CE(cm)** | **AOL(mm)** | **ACAB(mm)** | **RANK**  
 - | - | - | SUPERIOR | -

# LOTE 53

## 9345 FIV RG

RGM 9345 | Nasc.: 06/01/2023 | Peso: 865 kg



CE: 42

PRECOCIDADE ANIMAL

PRECOCE

PRECOCIDADE MÃE

PRECOCE

PRECOCIDADE AVÓ

SUPER PRECOCE

**Clique para assistir**

REM VOKOLO

LENDARIO RG

LUCRO RG

6930 FIV RG

4259 FIV RG

4720 FIV RG

**- IRMAO DE 3 TOUROS DE CENTRAL**



DEP  
TOP

	IQGg	PMm	PD	PS	IPP	HP	PES	AOL	EGS
DEP	20,222	2,271	6,384	13,889	-15,184	38,575	1,964	0,898	0,04
TOP	9	15	17	13	16	6	0,5	39	52



DEP  
TOP

	MGTe	MP120	DP210	DP450	DIPP	DSTAY	DPE365	DAOL	DACAB
DEP	19,85	2,10	2,78	15,09	-0,60	87,03	1,50	0,57	0,37
TOP	12	18	20	18	31	5	3	39	9



DEP  
DECA

	iABCZ	PM-EMg	PD-EDg	PS-EDg	IPPg	STAYg	PE-365	AOLg	ACABg
DEP	17,01	2,27	6,38	13,89	-15,19	38,58	1,264	0,898	0,040
DECA	1	2	2	1	2	1	1	4	5

PESO(kg) | CE(cm) | AOL(mm) | ACAB(mm) | RANK

- | - | - | - | -

# LOTE 54

## 9352 FIV RG

RGM 9352 | Nasc.: 21/12/2022 | Peso: 766 kg



CE: 40

PRECOCIDADE  
MÃE



PRECOCIDADE  
AVÓ



**Clique para assistir**

REM VOKOLO

REM DHEEF

LUCRO RG

5336 FIV RG

4259 FIV RG

4264 FIV RG



DEP

TOP

	IQGg	PMm	PD	PS	IPP	HP	PES	AOL	EGS
DEP	17,277	-2,415	6,461	12,849	-32,648	38,912	0,409	3,195	1,206
TOP	14	95	16	16	0,5	5	41	3	18



DEP

TOP

	MGT <sub>e</sub>	MP120	DP210	DP450	DIPP	DSTAY	DPE365	DAOL	DACAB
DEP	19,27	-1,87	-2,42	15,05	-0,94	92,39	0,13	2,70	0,24
TOP	13	97	97	19	10	1	46	10	15
						8			



DEP

DECA

	iABCZ	PM-EMg	PD-EDg	PS-EDg	IPPg	STAYg	PE-365	AOLg	ACABg
DEP	15,82	-2,41	6,46	12,85	-32,65	38,91	-0,057	3,195	1,206
DECA	1	10	2	1	1	1	7	1	2

PESO(kg)

CE(cm)

AOL(mm)

ACAB(mm)

RANK

-

-

-

-

-



# LOTE 55

## 9395 FIV RG

RGM 9395 | Nasc.: 08/02/2023 | Peso: 844 kg



CE: 39

[Clique para assistir](#)

PRECOCIDADE ANIMAL

**SUPER PRECOCE**

PRECOCIDADE MÃE

**SUPER PRECOCE**

PRECOCIDADE AVÔ

**SUPER PRECOCE**

REM ESPIAO007

DIPLOMATA DA AGRONOVA

BATOM DA AGRONOVA

JOCKER FIV RG

5980 FIV RG

3804 FIV RG



DEP

TOP

IQGg	PMm	PD	PS	IPP	HP	PES	AOL	EGS
28,453	0,5	13,594	23,708	-31,838	41,045	1,677	3,756	1,66
2	48	0,5	1	1	2	2	1	10



DEP

TOP

MGTe	MP120	DP210	DP450	DIPP	DSTAY	DPE365	DAOL	DACAB
26,37	2,00	2,86	24,96	-0,92	89,38	1,21	4,50	0,83
3	20	19	4	10	3	6	2	2
							6	



DEP

DECA

iABCZ	PM-EMg	PD-EDg	PS-EDg	IPPg	STAYg	PE-365	AOLg	ACABg
26,05	0,50	13,59	23,71	-31,84	41,04	0,952	3,756	1,661
1	5	1	1	1	1	1	1	1

PESO(kg)

CE(cm)

AOL(mm)

ACAB(mm)

RANK

-

-

-

-

-

# LOTE 56

## 9397 FIV RG

RGM 9397 | Nasc.: 09/02/2023 | Peso: 870 kg



CE: 41

[Clique para assistir](#)

PRECOCIDADE ANIMAL

PRECOCE

PRECOCIDADE MÃE

PRECOCE

PRECOCIDADE AVÔ

PRECOCE

REM ESPIAO007

IDOLO FIV RG

DIPLOMATA DA AGRONOVA

5767 FIV RG

BATOM DA AGRONOVA

4779 RG



	IQGg	PMm	PD	PS	IPP	HP	PES	AOL	EGS
DEP	33,656	2,557	14,439	32,166	-20,687	37,823	0,865	3,817	2,042
TOP	1	11	0,5	0,1	1	8	18	1	6
				4					



	MGTe	MP120	DP210	DP450	DIPP	DSTAY	DPE365	DAOL	DACAB
DEP	25,57	2,24	3,16	36,50	-0,57	87,45	0,69	2,25	0,72
TOP	3	16	16	0,5	34	4	18	13	3
				3					



	iABCZ	PM-EMg	PD-EDg	PS-EDg	IPPg	STAYg	PE-365	AOLg	ACABg
DEP	25,89	2,56	14,44	32,17	-20,69	37,82	0,435	3,817	2,043
DECA	1	1	1	1	1	1	3	1	1
				4					

PESO(kg) | CE(cm) | AOL(mm) | ACAB(mm) | RANK

- | - | - | - | -

# LOTE 58

## 9445 FIV RG

RGM 9445 | Nasc.: 17/03/2023 | Peso: 802 kg



CE: 40

[Clique para assistir](#)

PRECOCIDADE ANIMAL



PRECOCIDADE MÃE



PRECOCIDADE AVÔ



REM ESPIAO007

LIDER FIV RG

DIPLOMATA DA AGRONOVA

7263 RG

BATOM DA AGRONOVA

5835 FIV RG



DEP  
TOP

IQGg	PMm	PD	PS	IPP	HP	PES	AOL	EGS
28,654	0,801	12,097	22,955	-27,969	42,905	1,194	2,256	1,14
2	41	1	1	2	0,5	8	11	20
				6				



DEP  
TOP

MGT <sub>e</sub>	MP120	DP210	DP450	DIPP	DSTAY	DPE365	DAOL	DACAB
24,65	2,59	3,85	29,99	-1,15	88,23	29,99	1,82	0,23
4	12	10	2	4	4	2	18	15



DEP  
DECA

iABCZ	PM-EMg	PD-EDg	PS-EDg	IPPg	STAYg	PE-365	AOLg	ACABg
26,12	0,80	12,10	22,96	-27,97	42,91	1,178	2,256	1,140
1	1	1	1	1	1	1	1	2
					6	6		

PESO(kg) | CE(cm) | AOL(mm) | ACAB(mm) | RANK

- | - | - | - | -

# LOTE 59

## 8881 FIV RG

RGM 8881 | Nasc.: 27/10/2022 | Peso: 785 kg



CE: 41

PRECOCIDADE ANIMAL

PRECOCE

PRECOCIDADE AVÓ

SUPER PRECOCE

[Clique para assistir](#)

REM USP

CAPITAO DA AGUA FRIA

JG-7036 DA AGUA FRIA

LUCRO RG

7023 FIV RG

5646 FIV RG



	IQGg	PMm	PD	PS	IPP	HP	PES	AOL	EGS
DEP	32,592	6,325	5,893	15,685	-9,799	36,922	1,927	2,848	1,528
TOP	2	0,1	20	9	31	11	1	5	12
	5								



	MGTe	MP120	DP210	DP450	DIPP	DSTAY	DPE365	DAOL	DACAB
DEP	19,04	5,96	8,24	17,46	-0,61	74,68	1,16	0,73	0,19
TOP	13	0,5	0,5	14	30	24	7	12	18
	6	6							



	iABCZ	PM-EMg	PD-EDg	PS-EDg	IPPg	STAYg	PE-365	AOLg	ACABg
DEP	19,27	6,33	5,89	15,69	-9,80	36,92	0,914	2,848	1,724
DECA	1	1	2	1	3	1	1	1	1
	5								

PESO(kg) | CE(cm) | AOL(mm) | ACAB(mm) | RANK

- | ELITE | - | - | -

# LOTE 60

## 9119 FIV RG

RGM 9119 | Nasc.: 22/11/2022 | Peso: 840 kg



CE: 40

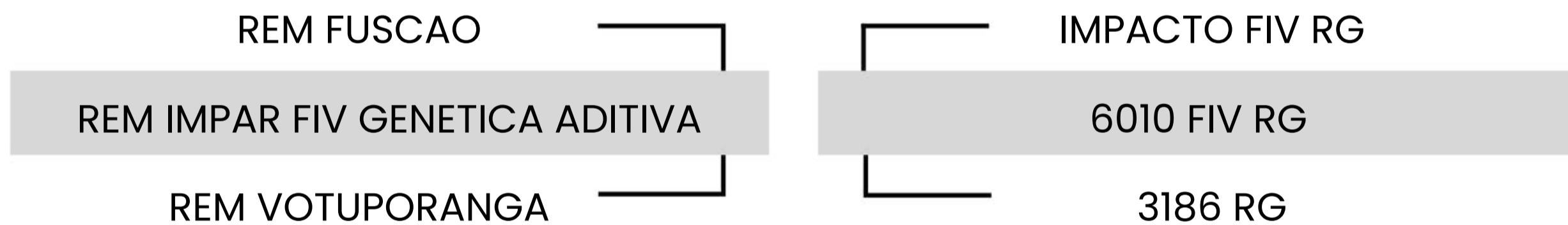
PRECOCIDADE ANIMAL



PRECOCIDADE MÃE



**Clique para assistir**



	IQGg	PMm	PD	PS	IPP	HP	PES	AOL	EGS
DEP	17,078	-1,913	7,886	9,865	-26,006	38,189	1,365	2,75	3,705
TOP	15	91	9	26	3	7	5	6	0,5



	MGT <sub>e</sub>	MP120	DP210	DP450	DIPP	DSTAY	DPE365	DAOL	DACAB
DEP	21,25	-1,97	-2,46	21,08	-1,14	90,47	0,95	2,24	0,59
TOP	9	98	97	8	4	2	11	13	4



	iABCZ	PM-EMg	PD-EDg	PS-EDg	IPPg	STAYg	PE-365	AOLg	ACABg
DEP	17,27	-1,91	7,89	9,87	-26,01	38,19	1,017	2,750	3,705
DECA	1	9	1	2	1	2	1	1	1

**PESO**(kg) | **CE**(cm) | **AOL**(mm) | **ACAB**(mm) | **RANK**  
 SUPERIOR | ELITE | SUPERIOR | ELITE | -

# LOTE 61

## 9212 FIV RG

RGM 9212 | Nasc.: 06/12/2022 | Peso: 754 kg



CE: 38

PRECOCIDADE  
MÃE

SUPER  
PRECOCE

[Clique para assistir](#)

HISTORICO RG

QUARUP BONS

LENDARIO RG

6279 FIV RG

4313 RG

ABA FIV FVC



DEP

TOP

	IQGg	PMm	PD	PS	IPP	HP	PES	AOL	EGS
DEP	22,458	1,391	4,734	10,383	-12,569	40,699	0,891	1,037	4,061
TOP	7	29	29	24	23	2	17	35	0,1



DEP

TOP

	MGT <sub>e</sub>	MP120	DP210	DP450	DIPP	DSTAY	DPE365	DAOL	DACAB
DEP	16,70	0,66	0,54	11,94	-1,16	86,23	0,94	0,63	0,56
TOP	19	51	62	27	3	6	11	37	5



DEP

DECA

	iABCZ	PM-EMg	PD-EDg	PS-EDg	IPPg	STAYg	PE-365	AOLg	ACABg
DEP	17,72	1,39	4,73	10,38	-12,57	40,70	0,869	1,037	4,061
DECA	1	3	3	2	2	1	1	3	1

**PESO**(kg) | **CE**(cm) | **AOL**(mm) | **ACAB**(mm) | **RANK**  
 SUPERIOR | ELITE | SUPERIOR | ELITE | -

# LOTE 62

## 9357 FIV RG

RGM 9357 | Nasc.: 21/12/2022 | Peso: 790 kg



CE: 37

PRECOCIDADE ANIMAL



PRECOCIDADE MÃE



PRECOCIDADE AVÓ



[Clique para assistir](#)

HISTORICO RG

QUARUP BONS

LENDARIO RG

6288 FIV RG

4313 RG

4720 FIV RG



DEP  
TOP

	IQGg	PMm	PD	PS	IPP	HP	PES	AOL	EGS
DEP	28,856	3,011	13,206	22,308	-22,777	37,606	1,742	1,498	1,387
TOP	2	7	0,5	2	5	9	2	24	14



DEP  
TOP

	MGTe	MP120	DP210	DP450	DIPP	DSTAY	DPE365	DAOL	DACAB
DEP	22,98	1,36	2,02	24,60	-0,32	87,09	1,66	1,72	0,68
TOP	6	33	32	5	58	5	2	19	3



DEP  
DECA

	iABCZ	PM-EMg	PD-EDg	PS-EDg	IPPg	STAYg	PE-365	AOLg	ACABg
DEP	22,96	3,01	13,21	22,31	-22,78	37,61	1,408	1,498	1,388
DECA	1	1	1	1	1	1	1	2	2

PESO(kg)	CE(cm)	AOL(mm)	ACAB(mm)	RANK
-	-	-	-	-

# LOTE 63

## 9375 FIV RG

RGM 9375 | Nasc.: 03/02/2023 | Peso: 876 kg



CE: 42

PRECOCIDADE ANIMAL



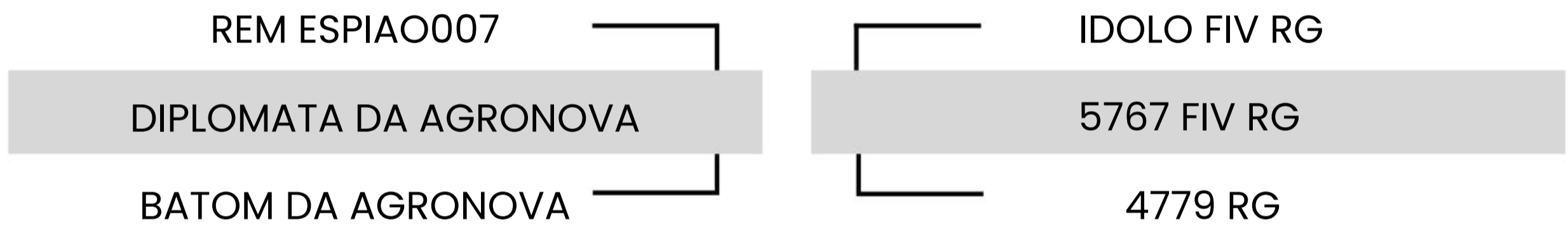
PRECOCIDADE MÃE



PRECOCIDADE AVÔ



[Clique para assistir](#)



	IQGg	PMm	PD	PS	IPP	HP	PES	AOL	EGS
DEP	33,34	1,793	11,834	22,072	-28,966	41,113	1,458	3,858	3,047
TOP	1	22	1	2	2	2	4	1	1



	MGTe	MP120	DP210	DP450	DIPP	DSTAY	DPE365	DAOL	DACAB
DEP	24,28	2,61	3,67	24,28	-0,67	87,34	0,67	3,11	1,30
TOP	5	12	11	5	26	4	18	7	0,5
									2



	iABCZ	PM-EMg	PD-EDg	PS-EDg	IPPg	STAYg	PE-365	AOLg	ACABg
DEP	26,31	1,79	11,83	22,07	-28,97	41,11	0,786	3,858	3,047
DECA	1	2	1	1	1	1	1	1	1

PESO(kg)	CE(cm)	AOL(mm)	ACAB(mm)	RANK
-	-	-	-	-



# LOTE 65

## 8886 FIV RG

RGM 8886 | Nasc.: 14/10/2022 | Peso: 851 kg



CE: 42

PRECOCIDADE ANIMAL

PRECOCE

PRECOCIDADE AVÓ

SUPER PRECOCE

Clique para assistir

REM EMBAIXADOR

REM GARANTIDO GENETICA ADITIVA

REM HORUS GENETICA ADITIVA

6407 FIV RG

REM EMBOSKADA

5349 RG



DEP

TOP

	IQGg	PMm	PD	PS	IPP	HP	PES	AOL	EGS
DEP	44,945	5,505	13,699	29,249	-27,275	37,569	3,06	4,139	4,462
TOP	0,1	0,5	0,5	0,1	2	9	0,1	0,5	0,1
	3	7					1	7	8



DEP

TOP

	MGT <sub>e</sub>	MP120	DP210	DP450	DIPP	DSTAY	DPE365	DAOL	DACAB
DEP	27,30	4,55	5,97	24,46	-0,67	84,97	2,35	3,14	0,84
TOP	2	2	3	5	26	7	0,1	7	2
							1		



DEP

DECA

	iABCZ	PM-EMg	PD-EDg	PS-EDg	IPPg	STAYg	PE-365	AOLg	ACABg
DEP	31,02	5,51	13,70	29,25	-27,28	37,57	2,253	4,139	4,462
DECA	1	1	1	1	1	1	1	1	1
	5	7					1	7	8

PESO(kg)

CE(cm)

AOL(mm)

ACAB(mm)

RANK

-

ELITE

ELITE

SUPERIOR

-

# LOTE 66

## 8893 FIV RG

RGM 8893 | Nasc.: 17/10/2022 | Peso: 876 kg



CE: 42

[Clique para assistir](#)

PRECOCIDADE ANIMAL

PRECOCE

PRECOCIDADE MÃE

PRECOCE

PRECOCIDADE AVÔ

PRECOCE

REM ESPIAO007

DIPLOMATA DA AGRONOVA

BATOM DA AGRONOVA

VENCIUS RG

4779 RG

3931 FIV RG



DEP

TOP

IQGg	PMm	PD	PS	IPP	HP	PES	AOL	EGS
32,349	-0,051	16,714	28,243	-34,082	40,656	1,377	4,394	3,36
1	61	0,1	0,5	0,5	2	5	0,5	0,5
		6		7			5	



DEP

TOP

MGTe	MP120	DP210	DP450	DIPP	DSTAY	DPE365	DAOL	DACAB
29,04	1,96	3,19	31,37	-0,57	87,42	1,19	4,84	0,90
1	21	16	1	34	4	6	2	2
5							5	8



DEP

DECA

iABCZ	PM-EMg	PD-EDg	PS-EDg	IPPg	STAYg	PE-365	AOLg	ACABg
29,09	-0,05	16,71	28,24	-34,08	40,66	0,957	4,394	3,361
1	6	1	1	1	1	1	1	1
		6		7			5	

PESO(kg)

CE(cm)

AOL(mm)

ACAB(mm)

RANK

-

-

-

-

-

# LOTE 67

## 9102 FIV RG

RGM 9102 | Nasc.: 19/11/2022 | Peso: 880 kg



CE: 40

PRECOCIDADE ANIMAL

PRECOCE

PRECOCIDADE AVÓ

SUPER PRECOCE

[Clique para assistir](#)

REM USP

CAPITAO DA AGUA FRIA

JG-7036 DA AGUA FRIA

LUCRO RG

7023 FIV RG

5646 FIV RG



	IQGg	PMm	PD	PS	IPP	HP	PES	AOL	EGS
DEP	29,364	4,148	7,798	17,728	-23,235	36,47	1,416	3,768	2,089
TOP	2	2	9	5	4	13	4	1	5



	MGTe	MP120	DP210	DP450	DIPP	DSTAY	DPE365	DAOL	DACAB
DEP	20,82	3,62	4,81	19,03	-1,15	82,72	0,72	2,51	0,10
TOP	10	5	5	11	4	10	17	11	27



	iABCZ	PM-EMg	PD-EDg	PS-EDg	IPPg	STAYg	PE-365	AOLg	ACABg
DEP	20,54	4,15	7,8	17,73	-4,15	36,47	0,710	3,768	2,089
DECA	1	1	1	1	1	1	1	1	1

PESO(kg)	CE(cm)	AOL(mm)	ACAB(mm)	RANK
-	-	-	-	-

# LOTE 68

## 9371 FIV RG

RGM 9371 | Nasc.: 31/01/2023 | Peso: 880 kg



CE: 40

[Clique para assistir](#)

PRECOCIDADE ANIMAL

PRECOCE

PRECOCIDADE MÃE

PRECOCE

PRECOCIDADE AVÓ

PRECOCE

REM ESPIAO007

DIPLOMATA DA AGRONOVA

BATOM DA AGRONOVA

IDOLO FIV RG

5767 FIV RG

4779 RG



	IQGg	PMm	PD	PS	IPP	HP	PES	AOL	EGS
DEP	36,287	4,191	15,899	31,67	-28,878	41,22	1,471	2,17	2,771
TOP	0,5	2	0,1	0,1	2	2	4	12	2
	9			7					



	MGT <sub>e</sub>	MP120	DP210	DP450	DIPP	DSTAY	DPE365	DAOL	DACAB
DEP	28,90	3,94	5,47	39,60	-0,91	93,20	1,27	1,24	0,69
TOP	1	4	3	0,1	11	0,5	5	26	3
	6			1		6			



	iABCZ	PM-EMg	PD-EDg	PS-EDg	IPPg	STAYg	PE-365	AOLg	ACABg
DEP	31,17	4,19	15,90	31,67	-28,88	41,22	0,979	2,170	2,771
DECA	1	1	1	1	1	2	1	1	1
	4			7					

PESO(kg)	CE(cm)	AOL(mm)	ACAB(mm)	RANK
-	-	-	-	-

# LOTE 69

## 8605 FIV RG

RGM 8605 | Nasc.: 29/08/2022 | Peso: 870 kg



CE: 41

PRECOCIDADE  
MÃE

PRECOCE

[Clique para assistir](#)

MAP DO BATUQUE

PORTO DO BATUQUE

FBFM 6412 DO BATUQUE

REM VOKOLO

5140 RG

4187 FIV RG



DEP  
TOP

	IQGg	PMm	PD	PS	IPP	HP	PES	AOL	EGS
DEP	41,724	4,481	9,092	24,368	-43,735	41,341	1,638	4,62	4,024
TOP	0,1	1	5	1	0,1	2	2	0,5	0,1
	6				1			4	



DEP  
TOP

	MGTe	MP120	DP210	DP450	DIPP	DSTAY	DPE365	DAOL	DACAB
DEP	30,06	5,46	7,72	26,69	-1,15	95,30	1,44	5,27	0,99
TOP	1	1	1	3	4	0,1	3	1	1
	2	8	7					3	7



DEP  
DECA

	iABCZ	PM-EMg	PD-EDg	PS-EDg	IPPg	STAYg	PE-365	AOLg	ACABg
DEP	30,3	4,48	9,09	24,37	-43,74	41,34	0,943	4,62	4,024
DECA	1	1	1	1	1	1	1	1	1
	7				1			4	

PESO(kg)

CE(cm)

AOL(mm)

ACAB(mm)

RANK

-

-

-

-

-

# LOTE 70

## 9086 FIV RG

RGM 9086 | Nasc.: 16/11/2022 | Peso: 770 kg



CE: 40

PRECOCIDADE ANIMAL



PRECOCIDADE AVÓ



Clique para assistir

HISTORICO RG

REM VOKOLO

LIDER FIV RG

4384 FIV RG

4030 RG

3691 RG



DEP  
TOP

	IQGg	PMm	PD	PS	IPP	HP	PES	AOL	EGS
DEP	9,228	1,201	8,362	9,748	2,368	32,664	0,33	1,556	-0,634
TOP	38	33	7	2	58	40	46	23	73



DEP  
TOP

	MGTe	MP120	DP210	DP450	DIPP	DSTAY	DPE365	DAOL	DACAB
DEP	18,04	0,36	0,53	15,36	-0,40	81,13	0,37	1,32	0,28
TOP	60	60	62	18	50	13	30	24	13



DEP  
DECA

	iABCZ	PM-EMg	PD-EDg	PS-EDg	IPPg	STAYg	PE-365	AOLg	ACABg
DEP	9,01	1,20	8,36	9,75	-2,37	32,66	0,380	1,556	-0,634
DECA	3	3	1	2	5	4	3	2	8

PESO(kg)	CE(cm)	AOL(mm)	ACAB(mm)	RANK
-	-	-	-	-

# LOTE 71

## 9118 FIV RG

RGM 9198 | Nasc.: 22/11/2022 | Peso: 790 kg



CE: 39

PRECOCIDADE ANIMAL

PRECOCE

PRECOCIDADE AVÓ

PRECOCE

[Clique para assistir](#)

HISTORICO RG

LIDER FIV RG

4030 RG

REM VOKOLO

4384 FIV RG

3691 RG



DEP

TOP

	IQGg	PMm	PD	PS	IPP	HP	PES	AOL	EGS
DEP	23,489	1,105	7,863	12,463	-20,115	38,717	1,301	3,173	2,822
TOP	6	35	9	17	8	5	6	3	2



DEP

TOP

	MGTe	MP120	DP210	DP450	DIPP	DSTAY	DPE365	DAOL	DACAB
DEP	21,91	1,22	1,47	16,51	-1,28	86,55	1,23	2,69	0,40
TOP	8	36	42	15	2	5	6	10	8



DEP

DECA

	iABCZ	PM-EMg	PD-EDg	PS-EDg	IPPg	STAYg	PE-365	AOLg	ACABg
DEP	19,3	1,11	7,86	12,46	-20,12	38,72	0,990	3,174	2,822
DECA	1	3	1	2	1	1	1	1	1

PESO(kg)

-

CE(cm)

-

AOL(mm)

SUPERIOR

ACAB(mm)

-

RANK

-

# LOTE 72

**GENE**  **RG**

## 9363 RG

RGM 9363 | Nasc.: 21/01/2023 | Peso: 800 kg



CE: 40  
↔

PRECOCIDADE ANIMAL

**SUPER PRECOCE**

PRECOCIDADE AVÓ

**PRECOCE**

**Clique para assistir**

IMPACTO FIV RG

IMPACTO FIV RG

MAXIMO FIV RG

5935 FIV RG

4085 FIV RG

4401 RG



DEP

TOP

	IQGg	PMm	PD	PS	IPP	HP	PES	AOL	EGS
DEP	18,187	-1,397	9,631	17,422	-13,678	35,049	1,394	1,543	3,155
TOP	13	86	4	6	20	22	4	23	1



DEP

TOP

	MGT <sub>e</sub>	MP120	DP210	DP450	DIPP	DSTAY	DPE365	DAOL	DACAB
DEP	25,69	-0,53	-0,75	25,45	-0,99	91,38	1,22	2,58	0,43
TOP	3	86	87	4	8	1	6	10	8



DEP

DECA

	iABCZ	PM-EMg	PD-EDg	PS-EDg	IPPg	STAYg	PE-365	AOLg	ACABg
DEP	15,76	-1,40	14,37	9,63	-13,68	35,05	1,237	1,543	3,156
DECA	1	-	1	1	2	2	1	2	1

PESO(kg)

CE(cm)

AOL(mm)

ACAB(mm)

RANK

-

-

-

-

-



# LOTE 74

## 8785 FIV RG

RGM 8785 | Nasc.: 30/09/2022 | Peso: 940 kg

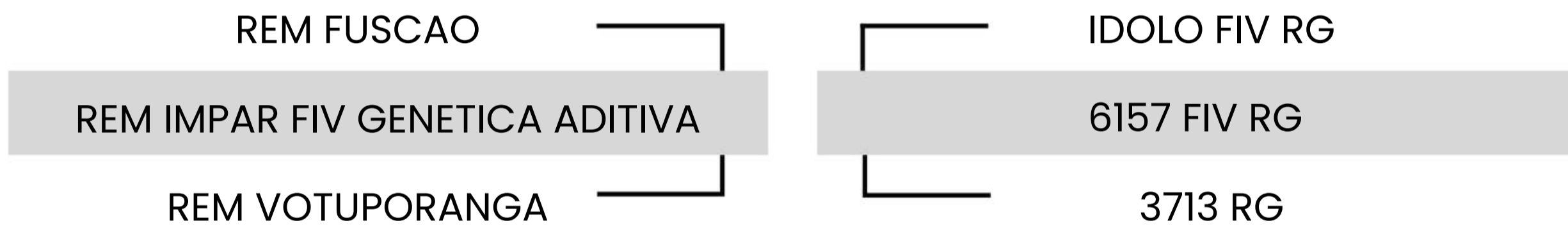


CE: 40  
↔

PRECOCIDADE  
AVÓ



**Clique para assistir**



	IQGg	PMm	PD	PS	IPP	HP	PES	AOL	EGS
DEP	31,095	4,981	13,85	28,915	-23,761	31,755	1,722	3,058	3,177
TOP	2	0,5	0,5	0,1	4	49	2	4	1



	MGT <sub>e</sub>	MP120	DP210	DP450	DIPP	DSTAY	DPE365	DAOL	DACAB
DEP	25,02	5,13	6,77	29,88	-0,73	80,63	1,61	2,19	0,57
TOP	4	1	2	2	21	14	2	14	5



	iABCZ	PM-EMg	PD-EDg	PS-EDg	IPPg	STAYg	PE-365	AOLg	ACABg
DEP	23,38	4,98	13,85	28,92	-23,76	31,75	1,384	3,058	3,177
DECA	1	1	1	1	1	5	1	1	1

PESO(kg)	CE(cm)	AOL(mm)	ACAB(mm)	RANK
-	-	-	-	-

# LOTE 75

## 9122 FIV RG

RGM 9122 | Nasc.: 23/11/2022 | Peso: 940 kg



CE: 42

PRECOCIDADE ANIMAL

PRECOCE

PRECOCIDADE MÃE

SUPER PRECOCE

PRECOCIDADE AVÓ

PRECOCE

[Clique para assistir](#)

REM DANUT

IMPACTO FIV RG

INVENCIVEL DA HORA

5835 FIV RG

2272 DA HORA

3713 RG

- IRMÃO MATERNO DO OPORTUNO RG



	IQGg	PMm	PD	PS	IPP	HP	PES	AOL	EGS
DEP	33,435	3,808	17,575	31,228	-11,927	41,414	1,657	2,465	0,934
TOP	1	3	0,1	0,1	25	2	2	8	25
			5	8					



	MGT <sub>e</sub>	MP120	DP210	DP450	DIPP	DSTAY	DPE365	DAOL	DACAB
DEP	29,71	2,83	4,19	35,92	-1,63	91,11	1,05	2,06	-0,40
TOP	1	10	8	0,5	0,5	2	9	15	98
	4			4	1				



	iABCZ	PM-EMg	PD-EDg	PS-EDg	IPPg	STAYg	PE-365	AOLg	ACABg
DEP	29,37	3,81	17,58	31,23	-11,93	41,41	0,982	2,465	0,934
DECA	1	1	1	1	2	1	1	1	2
	10		5	8					

PESO(kg)	CE(cm)	AOL(mm)	ACAB(mm)	RANK
SUPERIOR	SUPERIOR	-	-	-

# LOTE 76

## 8979 FIV RG

RGM 8979 | Nasc.: 01/11/2022 | Peso: 800 kg



CE: 39

PRECOCIDADE AVÓ



**Clique para assistir**

REM VOKOLO

IMPACTO FIV RG

LUCRO RG

5904 FIV RG

4259 FIV RG

4880 RG



DEP

TOP

	IQGg	PMm	PD	PS	IPP	HP	PES	AOL	EGS
DEP	22,084	1,655	5,382	12,17	-26,987	40,236	1,245	1,994	1,537
TOP	7	24	24	18	2	3	7	14	12



DEP

TOP

	MGT <sub>e</sub>	MP120	DP210	DP450	DIPP	DSTAY	DPE365	DAOL	DACAB
DEP	23,91	3,27	3,80	22,75	-0,67	94,13	1,05	2,06	-0,40
TOP	5	7	10	6	26	0,5	9	15	98



DEP

DECA

	iABCZ	PM-EMg	PD-EDg	PS-EDg	IPPg	STAYg	PE-365	AOLg	ACABg
DEP	19,12	1,66	5,38	12,17	-26,99	40,24	0,842	1,994	1,537
DECA	1	2	2	2	1	1	1	1	1

PESO(kg)	CE(cm)	AOL(mm)	ACAB(mm)	RANK
-	-	-	-	-

# LOTE 77

## 9129 FIV RG

RGM 9129 | Nasc.: 26/11/2022 | Peso: 854 kg



CE: 38

PRECOCIDADE ANIMAL

PRECOCE

PRECOCIDADE MÃE

SUPER PRECOCE

PRECOCIDADE AVÓ

PRECOCE

**Clique para assistir**

REM DANUT

IMPACTO FIV RG

INVENCIVEL DA HORA

5835 FIV RG

2272 DA HORA

3713 RG

**- IRMÃO MATERNO DO OPORTUNO RG**



DEP  
TOP

	IQGg	PMm	PD	PS	IPP	HP	PES	AOL	EGS
DEP	24,396	4,183	10,238	15,086	-19,553	42,495	1,031	0,797	0,283
TOP	5	2	3	10	8	1	12	42	44
						8			



DEP  
TOP

	MGT <sub>e</sub>	MP120	DP210	DP450	DIPP	DSTAY	DPE365	DAOL	DACAB
DEP	26,57	2,86	4,15	26,44	-1,42	91,50	0,54	1,32	0,17
TOP	3	10	8	3	1	1	23	24	19
						4			



DEP  
DECA

	iABCZ	PM-EMg	PD-EDg	PS-EDg	IPPg	STAYg	PE-365	AOLg	ACABg
DEP	22,67	4,18	10,24	15,09	-19,56	42,50	0,434	0,797	0,283
DECA	1	1	1	1	1	1	3	4	4
						8			

<b>PESO</b> (kg)	<b>CE</b> (cm)	<b>AOL</b> (mm)	<b>ACAB</b> (mm)	<b>RANK</b>
SUPERIOR	-	SUPERIOR	-	-

# LOTE 78

## 9155 RG

RGM 9155 | Nasc.: 19/11/2022 | Peso: 912 kg



CE: 42

PRECOCIDADE ANIMAL

PRECOCE

PRECOCIDADE MÃE

SUPER PRECOCE

[Clique para assistir](#)

REM USP

EPICO RG

CAPITAO DA AGUA FRIA

5589 FIV RG

JG-7036 DA AGUA FRIA

3186 RG



	IQGg	PMm	PD	PS	IPP	HP	PES	AOL	EGS
DEP	34,959	4,137	13,824	22,749	-17,276	43,533	1,854	2,224	3,797
TOP	0,5	2	0,5	2	12	0,5	1	11	0,1
		1							



	MGTe	MP120	DP210	DP450	DIPP	DSTAY	DPE365	DAOL	DACAB
DEP	27,53	4,34	9,32	26,95	-0,65	79,32	0,54	1,23	0,76
TOP	2	3	0,5	3	27	16	23	26	3
		1	2						



	iABCZ	PM-EMg	PD-EDg	PS-EDg	IPPg	STAYg	PE-365	AOLg	ACABg
DEP	23,63	7,59	6,16	17,60	-23,84	39,67	1,443	0,267	3,390
DECA	1	1	2	1	1	2	1	1	1
		1							

**PESO**(kg) | **CE**(cm) | **AOL**(mm) | **ACAB**(mm) | **RANK**  
SUPERIOR | SUPERIOR | SUPERIOR | ELITE | 14

# LOTE 79

## 9260 FIV RG

RGM 9260 | Nasc.: 21/12/2022 | Peso: 882 kg



CE: 42

PRECOCIDADE  
MÃE

**SUPER  
PRECOCE**

PRECOCIDADE  
AVÓ

**PRECOCE**

**Clique para assistir**

REM CALDONEGRO

IMPACTO FIV RG

EXTRA SINO

5835 FIV RG

CARETA MAT.

3713 RG

**- IRMÃO MATERNO DO OPORTUNO RG**



	IQGg	PMm	PD	PS	IPP	HP	PES	AOL	EGS
DEP	34,959	4,137	13,824	22,749	-17,276	43,533	1,854	2,224	3,797
TOP	0,5	2	0,5	2	12	0,5	1	11	0,1
					3				



	MGTe	MP120	DP210	DP450	DIPP	DSTAY	DPE365	DAOL	DACAB
DEP	27,53	4,34	6,28	29,50	-1,24	92,77	1,54	1,46	0,59
TOP	2	3	2	2	2	0,5	3	22	4
					7				



	iABCZ	PM-EMg	PD-EDg	PS-EDg	IPPg	STAYg	PE-365	AOLg	ACABg
DEP	30,17	4,14	13,82	22,75	-17,28	43,53	1,443	2,224	3,797
DECA	1	1	1	1	1	1	1	1	1
	9					3			

**PESO(kg)** | **CE(cm)** | **AOL(mm)** | **ACAB(mm)** | **RANK**  
 - | - | - | SUPERIOR | -

# LOTE 80

**GENE** 

## 8565 FIV RG

RGM 8565 | Nasc.: 30/08/2022 | Peso: 820 kg



CE: 41  
← →

PRECOCIDADE  
MÃE  
**SUPER  
PRECOCE**

**Clique para assistir**

HISTORICO RG

LENDARIO RG

4313 RG

VENCIUS RG

4358 FIV RG

VENTURA RG



DEP  
TOP

	IQGg	PMm	PD	PS	IPP	HP	PES	AOL	EGS
DEP	12,553	2,957	9,846	13,628	-0,683	30,719	0,907	-0,227	2,233
TOP	25	8	4	13	64	58	16	71	4



DEP  
TOP

	MGTe	MP120	DP210	DP450	DIPP	DSTAY	DPE365	DAOL	DACAB
DEP	14,54	1,19	1,73	17,48	-0,23	72,07	0,86	0,23	0,74
TOP	24	37	37	14	67	29	13	50	3



DEP  
DECA

	iABCZ	PM-EMg	PD-EDg	PS-EDg	IPPg	STAYg	PE-365	AOLg	ACABg
DEP	11,04	2,96	9,85	13,63	-0,69	30,72	0,934	-0,227	2,233
DECA	2	1	1	1	6	6	1	7	1

**PESO**(kg) | **CE**(cm) | **AOL**(mm) | **ACAB**(mm) | **RANK**

- | - | - | - | -

# LOTE 82

**PINTADO VERMELHO**

## PROJETO FIV RG

RGM 9377 | Nasc.: 04/02/2023 | Peso: 758 kg



CE: 41

PRECOCIDADE ANIMAL



PRECOCIDADE AVÓ



**Clique para assistir**

PAO DE LO DA CA

ELO RG

INEDITO FIV GC DA SL

6203 RG

FAVORITA FIV MARCA CF

3713 RG

**- IRMAO PRÓPRIO DO PINTADO E PRIMEIRO RG**



DEP  
TOP

IQGg	PMm	PD	PS	IPP	HP	PES	AOL	EGS



DEP  
TOP

MGT <sub>e</sub>	MP120	DP210	DP450	DIPP	DSTAY	DPE365	DAOL	DACAB



DEP  
DECA

iABCZ	PM-EMg	PD-EDg	PS-EDg	IPPg	STAYg	PE-365	AOLg	ACABg

PESO(kg)	CE(cm)	AOL(mm)	ACAB(mm)	RANK
-	-	-	-	-



# LOTE 83

**PINTADO  
VERMELHO**

## PLANO FIV RG

RGM 9378 | Nasc.: 05/02/2023 | Peso: 730 kg



CE: 40  
↔

PRECOCIDADE  
ANIMAL



PRECOCIDADE  
AVÓ



**Clique para assistir**

PAO DE LO DA CA

ELO RG

INEDITO FIV GC DA SL

6203 RG

FAVORITA FIV MARCA CF

3713 RG

**- IRMAO PRÓPRIO DO PINTADO E PRIMEIRO RG**



DEP

TOP

IQGg	PMm	PD	PS	IPP	HP	PES	AOL	EGS



DEP

TOP

MGT <sub>e</sub>	MP120	DP210	DP450	DIPP	DSTAY	DPE365	DAOL	DACAB



DEP

DECA

iABCZ	PM-EMg	PD-EDg	PS-EDg	IPPg	STAYg	PE-365	AOLg	ACABg

PESO(kg)

CE(cm)

AOL(mm)

ACAB(mm)

RANK

-

-

-

-

-

LEILÃO

**Dia do RG**

**Resultado Garantido!**

# BATERIA 01

**LOTE 84 ao 87**

RGM 9137

RGM 9197

RGM 9385

RGM 9506

**Média Peso: 819 KG**

**Média CE: 42 cm**

*Assistir Bateria*



# LOTE 84

## 9137 FIV RG

RGM 9137 | Nasc.: 29/11/2022 | Peso: 804 kg



CE: 40

[Clique para assistir](#)

PRECOCIDADE ANIMAL

PRECOCE

PRECOCIDADE MÃE

SUPER PRECOCE

PRECOCIDADE AVÓ

SUPER PRECOCE

REM VOKOLO

LENDARIO RG

LUCRO RG

6917 FIV RG

4259 FIV RG

4720 FIV RG



DEP

TOP

	IQGg	PMm	PD	PS	IPP	HP	PES	AOL	EGS
DEP	35,214	5,195	9,061	22,702	-22,184	36,727	1,948	3,383	3,909
TOP	0,5	0,5	5	2	5	12	0,5	2	0,1



DEP

TOP

	MGT <sub>e</sub>	MP120	DP210	DP450	DIPP	DSTAY	DPE365	DAOL	DACAB
DEP	24,79	4,74	6,54	21,92	-0,82	86,65	1,38	3,99	0,49
TOP	4	2	2	7	15	5	4	3	6



DEP

DECA

	iABCZ	PM-EMg	PD-EDg	PS-EDg	IPPg	STAYg	PE-365	AOLg	ACABg
DEP	24,41	5,20	9,06	22,70	-22,19	36,73	1,234	3,384	3,909
DECA	1	1	1	1	1	1	1	1	1

PESO(kg)

-

CE(cm)

SUPERIOR

AOL(mm)

SUPERIOR

ACAB(mm)

SUPERIOR

RANK

-

# LOTE 85

## 9197 FIV RG

RGM 9197 | Nasc.: 01/12/2022 | Peso: 878 kg

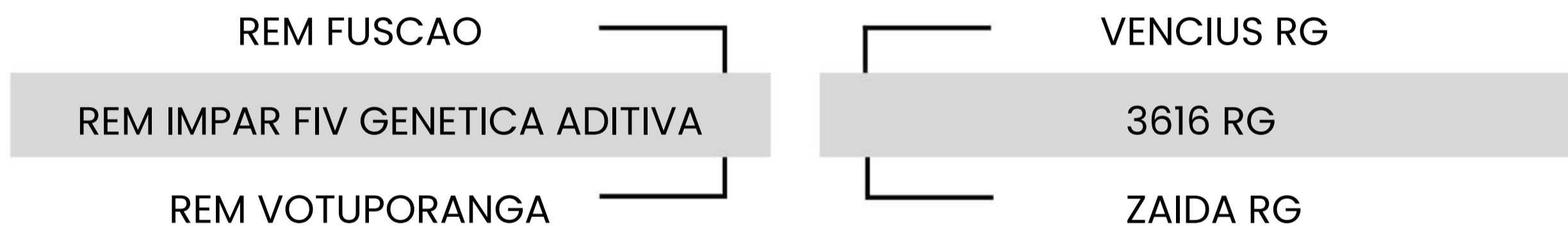


CE: 40  
↔

PRECOCIDADE ANIMAL

PRECOCE

**Clique para assistir**



### - IRMAO MATERNO IMPACTO RG



	IQGg	PMm	PD	PS	IPP	HP	PES	AOL	EGS
DEP	7,198	2,584	7,468	15,823	7,49	29,23	0,021	-0,624	0,988
TOP	42	11	11	8	88	71	65	80	23



	MGTe	MP120	DP210	DP450	DIPP	DSTAY	DPE365	DAOL	DACAB
DEP	13,61	0,24	0,33	21,49	-0,19	73,23	0,19	-0,50	0,78
TOP	27	64	67	8	71	27	41	86	2



	iABCZ	PM-EMg	PD-EDg	PS-EDg	IPPg	STAYg	PE-365	AOLg	ACABg
DEP	6,96	2,58	7,47	15,82	7,49	29,23	0,210	-0,624	0,988
DECA	3	1	1	1	9	7	4	8	2

PESO(kg)	CE(cm)	AOL(mm)	ACAB(mm)	RANK
SUPERIOR	-	-	SUPERIOR	-

# LOTE 86

## 9385 FIV RG

RGM 9385 | Nasc.: 04/02/2023 | Peso: 804 kg



CE: 45

PRECOCIDADE ANIMAL

PRECOCE

PRECOCIDADE MÃE

PRECOCE

[Clique para assistir](#)

HISTORICO RG

REM VOKOLO

LENDARIO RG

5299 FIV RG

4313 RG

4185 FIV RG



DEP

TOP

	IQGg	PMm	PD	PS	IPP	HP	PES	AOL	EGS
DEP	23,14	1,429	13,125	23,92	-9,846	33,413	1,205	1,184	3,097
TOP	6	28	0,5	1	31	34	8	31	1



DEP

TOP

	MGT <sub>e</sub>	MP120	DP210	DP450	DIPP	DSTAY	DPE365	DAOL	DACAB
DEP	21,02	-1,35	-1,94	23,82	-1,21	81,65	0,91	1,28	0,72
TOP	9	95	96	5	3	12	12	25	3



DEP

DECA

	iABCZ	PM-EMg	PD-EDg	PS-EDg	IPPg	STAYg	PE-365	AOLg	ACABg
DEP	17,5	1,43	13,13	23,92	-9,85	33,41	0,754	1,184	3,097
DECA	1	3	1	1	3	3	1	3	1

PESO(kg)

CE(cm)

AOL(mm)

ACAB(mm)

RANK

-

-

-

-

-

# LOTE 87

## 9506 RG

RGM 9506 | Nasc.: 17/04/2023 | Peso: 790 kg



CE: 43

PRECOCIDADE AVÓ



**Clique para assistir**

IMPACTO FIV RG

EPICO RG

MAXIMO FIV RG

4789 RG

4085 FIV RG

3713 RG



DEP

TOP

	IQGg	PMm	PD	PS	IPP	HP	PES	AOL	EGS
DEP	12,169	2,069	8,442	19,392	-24,015	31,01	0,238	-0,327	0,046
TOP	27	17	7	4	4	56	51	73	52



DEP

TOP

	MGT <sub>e</sub>	MP120	DP210	DP450	DIPP	DSTAY	DPE365	DAOL	DACAB
DEP	19,20	2,15	2,78	22,26	-0,31	85,03	0,23	-0,09	-0,05
TOP	13	18	20	7	59	7	39	69	57



DEP

DECA

	iABCZ	PM-EMg	PD-EDg	PS-EDg	IPPg	STAYg	PE-365	AOLg	ACABg
DEP	11,54	2,07	8,44	19,39	-24,02	31,01	0,184	-0,327	0,046
DECA	2	2	1	1	1	5	5	7	5

PESO(kg)	CE(cm)	AOL(mm)	ACAB(mm)	RANK
-	-	-	-	-

LEILÃO

**Dia do RG**

**Resultado Garantido!**

# BATERIA 02

**LOTE 88 ao 91**

RGM 9299

RGM 9322

RGM 9330

RGM 9355

**Média Peso: 773 KG**

**Média CE: 40 cm**

[Assistir Bateria](#)



# LOTE 88

## 9299 FIV RG

RGM 9299 | Nasc.: 31/12/2022 | Peso: 778 kg



CE: 39

PRECOCIDADE ANIMAL

PRECOCE

PRECOCIDADE MÃE

PRECOCE

[Clique para assistir](#)

REM ARMADOR

VENCIUS RG

B6777 DA S.NICE

4259 FIV RG

AGUITTA DA S.NICE

SALVACAO RG

**- IRMÃO MATERNO DO LUCRO RG**



DEP  
TOP

	IQGg	PMm	PD	PS	IPP	HP	PES	AOL	EGS
DEP	23,519	6,868	11,524	17,826	-14,117	39,609	0,61	0,744	0,689
TOP	6	0,1	2	5	19	4	30	43	31
		2							



DEP  
TOP

	MGT <sub>e</sub>	MP120	DP210	DP450	DIPP	DSTAY	DPE365	DAOL	DACAB
DEP	22,14	6,07	8,58	23,19	-0,53	86,83	0,60	0,45	0,06
TOP	8	0,5	0,5	6	37	5	21	42	33
		5	5						



DEP  
DECA

	iABCZ	PM-EMg	PD-EDg	PS-EDg	IPPg	STAYg	PE-365	AOLg	ACABg
DEP	23,35	6,87	11,52	17,83	-14,12	39,61	0,774	0,744	0,689
DECA	1	1	1	1	1	5	1	4	3
		2							

PESO(kg) | CE(cm) | AOL(mm) | ACAB(mm) | RANK

- | - | - | - | -



# LOTE 89

## 9322 RG

RGM 9322 | Nasc.: 31/12/2022 | Peso: 816 kg



CE: 41

[Clique para assistir](#)

PRECOCIDADE ANIMAL

PRECOCE

PRECOCIDADE MÃE

PRECOCE

PRECOCIDADE AVÓ

PRECOCE

IDOLO FIV RG

VENCIUS RG

MUSCULO RG

6714 RG

4825 RG

5124 FIV RG



	IQGg	PMm	PD	PS	IPP	HP	PES	AOL	EGS
DEP	17,375	3,45	9,799	13,389	-28,921	30,631	1,216	0,63	3,367
TOP	14	4	4	14	2	59	7	47	0,5



	MGT <sub>e</sub>	MP120	DP210	DP450	DIPP	DSTAY	DPE365	DAOL	DACAB
DEP	23,50	3,62	4,28	25,26	-0,59	87,37	0,98	1,59	-0,04
TOP	6	5	8	4	32	4	10	21	54



	iABCZ	PM-EMg	PD-EDg	PS-EDg	IPPg	STAYg	PE-365	AOLg	ACABg
DEP	14,79	3,45	9,80	13,39	-28,92	30,63	0,461	0,631	3,367
DECA	1	1	1	1	1	6	2	4	1

**PESO**(kg) | **CE**(cm) | **AOL**(mm) | **ACAB**(mm) | **RANK**  
 SUPERIOR | SUPERIOR | SUPERIOR | SUPERIOR | -

# LOTE 90

## 9330 FIV RG

RGM 9330 | Nasc.: 02/01/2023 | Peso: 750 kg



CE: 40

PRECOCIDADE ANIMAL

PRECOCE

[Clique para assistir](#)

HISTORICO RG

LENDARIO RG

4313 RG

REM ARMADOR

4726 FIV RG

3683 RG



DEP

TOP

	IQGg	PMm	PD	PS	IPP	HP	PES	AOL	EGS
DEP	15,409	-0,353	14,286	22,728	-8,023	30,613	0,507	0,75	2,719
TOP	18	67	0,5	2	37	59	35	43	2



DEP

TOP

	MGTe	MP120	DP210	DP450	DIPP	DSTAY	DPE365	DAOL	DACAB
DEP	21,55	-2,10	-3,01	25,85	-1,03	77,82	0,88	1,34	0,53
TOP	8	98	98	4	6	18	12	24	5



DEP

DECA

	iABCZ	PM-EMg	PD-EDg	PS-EDg	IPPg	STAYg	PE-365	AOLg	ACABg
DEP	13,25	-0,35	14,29	22,73	-8,02	30,61	0,472	0,750	2,719
DECA	1	7	1	1	3	6	2	4	1

PESO(kg)

-

CE(cm)

-

AOL(mm)

-

ACAB(mm)

-

RANK

-

# LOTE 91

## 9355 FIV RG

RGM 9355 | Nasc.: 21/12/2022 | Peso: 746 kg



CE: 38

**Clique para assistir**

PRECOCIDADE ANIMAL

PRECOCE

PRECOCIDADE MÃE

PRECOCE

PRECOCIDADE AVÓ

PRECOCE

REM VOKOLO

REM DHEEF

LUCRO RG

5336 FIV RG

4259 FIV RG

4264 FIV RG



	IQGg	PMm	PD	PS	IPP	HP	PES	AOL	EGS
DEP	21,936	1,82	7,224	18,215	-16,061	35,376	1,524	1,446	0,559
TOP	7	21	12	5	14	19	3	25	35



	MGT <sub>e</sub>	MP120	DP210	DP450	DIPP	DSTAY	DPE365	DAOL	DACAB
DEP	18,19	2,15	2,81	20,56	-0,42	85,28	0,86	1,14	0,19
TOP	15	18	20	9	48	7	13	27	18



	iABCZ	PM-EMg	PD-EDg	PS-EDg	IPPg	STAYg	PE-365	AOLg	ACABg
DEP	15,33	1,82	7,22	18,22	-16,06	35,38	0,675	1,446	0,559
DECA	1	2	1	1	2	2	1	2	4

PESO(kg)	CE(cm)	AOL(mm)	ACAB(mm)	RANK
-	-	-	-	-

LEILÃO

**Dia do RG**

**R**esultado **G**arantido!

# BATERIA 03

**LOTE 92 ao 95**

RGM 8407

RGM 8906

RGM 9176

RGM 9518

**Média Peso: 792 KG**

**Média CE: 41 cm**

[Assistir Bateria](#)



# LOTE 92

## 8407 FIV RG

RGM 8407 | Nasc.: 25/07/2022 | Peso: 758 kg

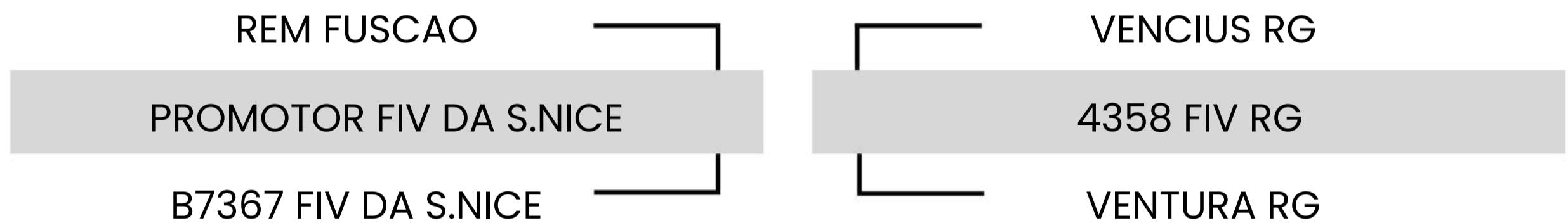


CE: 40

PRECOCIDADE  
MÃE

PRECOCE

[Clique para assistir](#)



DEP  
TOP

	IQGg	PMm	PD	PS	IPP	HP	PES	AOL	EGS
DEP	12,841	2,901	8,436	15,465	-3,063	27,851	0,357	1,325	2,123
TOP	25	8	7	9	56	81	44	28	5



DEP  
TOP

	MGT <sub>e</sub>	MP120	DP210	DP450	DIPP	DSTAY	DPE365	DAOL	DACAB
DEP	16,49	4,23	5,86	17,28	-0,62	70,91	0,33	0,97	0,75
TOP	19	3	3	14	30	31	33	30	3



DEP  
DECA

	iABCZ	PM-EMg	PD-EDg	PS-EDg	IPPg	STAYg	PE-365	AOLg	ACABg
DEP	8,99	2,90	8,44	15,47	-3,07	27,85	0,400	1,326	2,123
DECA	3	1	1	1	5	8	3	3	1

PESO(kg)	CE(cm)	AOL(mm)	ACAB(mm)	RANK
-	-	-	-	-

# LOTE 93

## 8906 FIV RG

RGM 8906 | Nasc.: 19/10/2022 | Peso: 768 kg



CE: 38

PRECOCIDADE  
MÃE

SUPER  
PRECOCE

PRECOCIDADE  
AVÓ

SUPER  
PRECOCE

[Clique para assistir](#)

REM USP

CAPITAO DA AGUA FRIA

JG-7036 DA AGUA FRIA

HISTORICO RG

5630 FIV RG

4720 FIV RG

**- IRMAO MATERNO DE 4 TOUROS DE CENTRAL**



DEP  
TOP

	IQGg	PMm	PD	PS	IPP	HP	PES	AOL	EGS
DEP	27,867	3,604	9,438	21,73	-24,371	38,191	0,699	2,636	2,145
TOP	3	4	4	2	4	7	25	6	5



DEP  
TOP

	MGTe	MP120	DP210	DP450	DIPP	DSTAY	DPE365	DAOL	DACAB
DEP	21,65	4,39	6,32	23,06	-0,40	80,22	0,52	3,01	0,64
TOP	8	3	2	6	50	14	24	8	4



DEP  
DECA

	iABCZ	PM-EMg	PD-EDg	PS-EDg	IPPg	STAYg	PE-365	AOLg	ACABg
DEP	21,88	3,60	9,44	21,73	-24,37	38,19	0,226	2,636	2,145
DECA	1	1	1	1	1	1	4	1	1

PESO(kg) | CE(cm) | AOL(mm) | ACAB(mm) | RANK

- | - | - | - | -

# LOTE 94

## 9176 RG

RGM 9176 | Nasc.: 28/11/2022 | Peso: 820 kg



CE: 42

PRECOCIDADE ANIMAL

PRECOCE

[Clique para assistir](#)

HISTORICO RG

REM ESPIAO007

LEGADO FIV RG

374 FIV RG

4720 FIV RG

4196 FIV RG



	IQGg	PMm	PD	PS	IPP	HP	PES	AOL	EGS
DEP	11,788	0,821	5,511	7,972	-15,254	34,472	0,647	0,267	1,533
TOP	28	41	23	35	16	26	28	57	12



	MGT <sub>e</sub>	MP120	DP210	DP450	DIPP	DSTAY	DPE365	DAOL	DACAB
DEP	16,47	-0,03	-0,19	15,11	-0,75	78,88	0,76	0,81	0,63
TOP	19	73	79	18	20	17	16	33	4



	iABCZ	PM-EMg	PD-EDg	PS-EDg	IPPg	STAYg	PE-365	AOLg	ACABg
DEP	10,63	0,82	5,51	7,97	-15,26	34,47	0,503	0,267	1,533
DECA	2	4	2	3	2	2	2	5	1

<b>PESO</b> (kg)	<b>CE</b> (cm)	<b>AOL</b> (mm)	<b>ACAB</b> (mm)	<b>RANK</b>
SUPERIOR	-	SUPERIOR	-	-

# LOTE 95

## 9518 FIV RG

RGM 9518 | Nasc.: 03/05/2023 | Peso: 822 kg



CE: 45

PRECOCIDADE AVÓ

SUPER PRECOCE

[Clique para assistir](#)

IMPACTO FIV RG

RAJAN COL

NEVOEIRO FIV RG

7230 FIV RG

5286 FIV RG

5835 FIV RG



DEP

TOP

	IQGg	PMm	PD	PS	IPP	HP	PES	AOL	EGS
DEP	21,068	3,932	10,815	23,802	-5,262	33,802	1,895	-0,531	1,648
TOP	8	3	2	1	48	33	1	78	10



DEP

TOP

	MGTe	MP120	DP210	DP450	DIPP	DSTAY	DPE365	DAOL	DACAB
DEP	26,17	3,51	4,57	34,70	-0,50	86,97	1,29	0,37	0,46
TOP	3	5	6	0,5	40	5	5	44	7



DEP

DECA

	iABCZ	PM-EMg	PD-EDg	PS-EDg	IPPg	STAYg	PE-365	AOLg	ACABg
DEP	16,92	3,93	10,81	23,80	-5,26	33,49	1,102	-0,531	1,648
DECA	1	1	1	1	4	3	1	8	1

PESO(kg)	CE(cm)	AOL(mm)	ACAB(mm)	RANK
-	-	-	-	-



LEILÃO

**Dia do RG**

**R**esultado **G**arantido!

# BATERIA 04

**LOTE 96 ao 98**

RGM 9097

RGM 9443

RGM 9452

**Média Peso: 723 KG**

**Média CE: 39 cm**

[Assistir Bateria](#)



# LOTE 96

## 9097 FIV RG

RGM 9097 | Nasc.: 18/11/2022 | Peso: 738 kg



CE: 38

PRECOCIDADE AVÓ



**Clique para assistir**

HISTORICO RG

REM DHEEF

LIDER FIV RG

4956 FIV RG

4030 RG

3691 RG



	IQGg	PMm	PD	PS	IPP	HP	PES	AOL	EGS
DEP	14,521	0,649	9,027	12,614	-16,938	34,478	0,824	0,089	0,974
TOP	20	45	5	16	13	26	20	62	24



	MGTe	MP120	DP210	DP450	DIPP	DSTAY	DPE365	DAOL	DACAB
DEP	17,41	-0,16	-0,14	22,35	-0,99	73,55	0,38	0,21	0,44
TOP	17	77	78	7	8	26	30	50	7



	iABCZ	PM-EMg	PD-EDg	PS-EDg	IPPg	STAYg	PE-365	AOLg	ACABg
DEP	12,75	0,65	9,03	12,62	-16,94	34,48	0,496	0,089	0,974
DECA	2	4	1	2	1	2	2	6	2

PESO(kg)	CE(cm)	AOL(mm)	ACAB(mm)	RANK
-	-	-	-	-

# LOTE 97

## 9443 FIV RG

RGM 9443 | Nasc.: 15/03/2023 | Peso: 718 kg



CE: 38

PRECOCIDADE ANIMAL

PRECOCE

PRECOCIDADE MÃE

SUPER PRECOCE

Clique para assistir

REM ESPIAO007

DIPLOMATA DA AGRONOVA

BATOM DA AGRONOVA

VENCIUS RG

3713 RG

AMOROSA RG



DEP

TOP

	IQGg	PMm	PD	PS	IPP	HP	PES	AOL	EGS
DEP	26,846	0,075	9,435	19,534	-35,237	39,897	1,435	3,684	1,996
TOP	3	58	4	3	0,5	3	4	2	6
					5				



DEP

TOP

	MGTe	MP120	DP210	DP450	DIPP	DSTAY	DPE365	DAOL	DACAB
DEP	23,54	0,98	1,62	23,36	-1,07	86,34	0,84	3,24	0,59
TOP	6	42	39	6	5	6	13	6	4



DEP

DECA

	iABCZ	PM-EMg	PD-EDg	PS-EDg	IPPg	STAYg	PE-365	AOLg	ACABg
DEP	22,69	0,08	9,43	19,54	-35,24	39,90	0,936	3,684	1,996
DECA	1	6	1	1	1	2	1	1	1
					5				

PESO(kg)

CE(cm)

AOL(mm)

ACAB(mm)

RANK

-

-

-

-

-

# LOTE 98

## 9452 FIV RG

RGM 9443 | Nasc.: 29/03/2023 | Peso: 712 kg



CE: 41

PRECOCIDADE MÃE

PRECOCE

PRECOCIDADE AVÓ

SUPER PRECOCE

Clique para assistir

CORAL MAT.

LUCRO RG

NITRO FIV RG

7236 FIV RG

3186 RG

5286 FIV RG



DEP

TOP

	IQGg	PMm	PD	PS	IPP	HP	PES	AQL	EGS
DEP	27,119	3,586	8,47	19,366	-23,861	35,522	1,086	4,682	1,921
TOP	3	4	7	4	4	3	11	0,5	7
								3	



DEP

TOP

	MTGe	MP120	DP210	DP450	DIPP	DSTAY	DPE365	DAOL	DACAB
DEP	21,65	4,76	6,11	20,11	-0,87	87,37	0,93	3,92	0,01
TOP	8	2	2	9	13	4	11	4	43



DEP

DECA

	iABCZ	PM-EMg	PD-EDg	PS-EDg	IPPg	STAYg	PE-365	AOLg	ACABg
DEP	21,1	3,59	8,47	19,37	-23,86	35,52	1,162	4,682	1,921
DECA	1	1	1	1	1	2	1	1	1
								3	

PESO(kg)

CE(cm)

AOL(mm)

ACAB(mm)

RANK

-

-

-

-

-

LEILÃO

**Dia do RG**

**Resultado Garantido!**

# BATERIA 05

**LOTE 99 do 102**

RGM 8892

RGM 8958

RGM 9219

RGM 9252

**Média Peso: 815 KG**

**Média CE: 41 cm**

*Assistir Bateria*



# LOTE 99

## 8892 FIV RG

RGM 8892 | Nasc.: 17/10/2022 | Peso: 816 kg

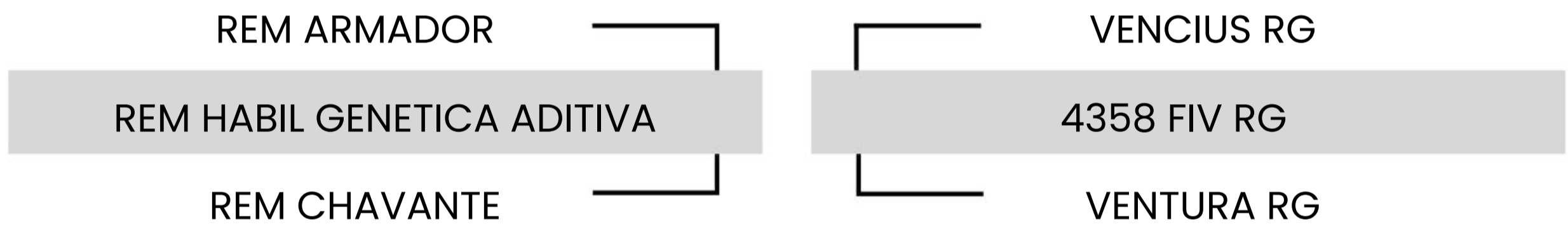




CE: 38


PRECOCIDADE  
MÃE




**Clique para assistir**



	IQGg	PMm	PD	PS	IPP	HP	PES	AOL	EGS
 DEP	22,487	4,681	6,724	9,249	-23,22	38,962	0,257	1,778	1,857
 TOP	7	1	15	29	4	5	50	18	8

	MGTe	MP120	DP210	DP450	DIPP	DSTAY	DPE365	DAOL	DACAB
 DEP	21,51	5,41	7,42	16,38	-1,08	83,69	0,30	2,04	0,42
TOP	9	1	1	16	5	9	34	15	8
	9	9							

	iABCZ	PM-EMg	PD-EDg	PS-EDg	IPPg	STAYg	PE-365	AOLg	ACABg
 DEP	19,05	4,68	6,72	9,25	-23,22	38,96	0,358	1,778	1,857
DECA	1	1	1	2	1	2	3	2	1

PESO(kg)	CE(cm)	AOL(mm)	ACAB(mm)	RANK
-	-	-	-	-

# LOTE 100

## 8958 FIV RG

RGM 8958 | Nasc.: 27/10/2022 | Peso: 804 kg



CE: 40

PRECOCIDADE ANIMAL

PRECOCE

PRECOCIDADE MÃE

SUPER PRECOCE

PRECOCIDADE AVÓ

PRECOCE

[Clique para assistir](#)

REM DANUT

IMPACTO FIV RG

INVENCIVEL DA HORA

5835 FIV RG

2272 DA HORA

3713 RG

- IRMÃO MATERNO DO OPORTUNO RG



	IQGg	PMm	PD	PS	IPP	HP	PES	AQL	EGS
DEP	25,177	3,843	10,23	13,075	-19,871	43,478	0,731	1,021	1,789
TOP	4	3	3	15	8	0,5	24	36	8
						4			



	MGTe	MP120	DP210	DP450	DIPP	DSTAY	DPE365	DAOL	DACAB
DEP	24,61	3,62	5,22	23,23	-1,30	91,54	0,50	0,92	0,39
TOP	4	5	4	6	2	1	24	31	9
					9	3			



	iABCZ	PM-EMg	PD-EDg	PS-EDg	IPPg	STAYg	PE-365	AOLg	ACABg
DEP	24,18	3,84	10,23	13,08	-19,87	43,48	0,671	1,021	1,789
DECA	1	1	1	1	1	2	1	3	1
						4			

PESO(kg)	CE(cm)	AOL(mm)	ACAB(mm)	RANK
-	-	-	-	-

# LOTE 101

## 9219 FIV RG

RGM 9219 | Nasc.: 07/12/2022 | Peso: 800 kg



CE: 41

PRECOCIDADE ANIMAL

PRECOCE

PRECOCIDADE MÃE

SUPER PRECOCE

PRECOCIDADE AVÓ

SUPER PRECOCE

[Clique para assistir](#)

REM USP

CAPITAO DA AGUA FRIA

JG-7036 DA AGUA FRIA

LUCRO RG

7033 FIV RG

5630 FIV RG



	IQGg	PMm	PD	PS	IPP	HP	PES	AOL	EGS
DEP	26,552	1,762	4,791	15,076	-13,257	43,686	0,961	0,682	2,563
TOP	3	22	28	10	21	0,5	14	45	2
					2				



	MGTe	MP120	DP210	DP450	DIPP	DSTAY	DPE365	DAOL	DACAB
DEP	15,66	2,32	3,31	14,33	-0,92	87,10	0,41	-0,95	0,50
TOP	21	15	14	20	10	5	28	95	6



	iABCZ	PM-EMg	PD-EDg	PS-EDg	IPPg	STAYg	PE-365	AOLg	ACABg
DEP	20,32	1,76	4,79	15,08	-13,26	43,69	0,502	0,682	2,563
DECA	1	2	3	1	2	2	2	4	1
					2				

**PESO(kg)** | **CE(cm)** | **AOL(mm)** | **ACAB(mm)** | **RANK**  
 - | SUPERIOR | SUPERIOR | SUPERIOR | -



# LOTE 102

## 9252 FIV RG

RGM 9252 | Nasc.: 19/12/2022 | Peso: 838 kg



CE: 45

PRECOCIDADE  
MÃE

SUPER  
PRECOCE

[Clique para assistir](#)

REM ARMADOR

B6777 DA S.NICE

AGUITTA DA S.NICE

VENCIUS RG

4367 FIV RG

VENTURA RG



	IQGg	PMm	PD	PS	IPP	HP	PES	AOL	EGS
DEP	29,496	5,157	9,864	17,535	-13,044	38,54	1,245	1,155	4,272
TOP	2	0,5	4	6	22	6	7	32	0,1



	MGTe	MP120	DP210	DP450	DIPP	DSTAY	DPE365	DAOL	DACAB
DEP	25,29	5,31	7,72	24,09	-1,02	93,53	1,17	1,60	0,81
TOP	4	1	1	5	7	0,5	7	21	2



	iABCZ	PM-EMg	PD-EDg	PS-EDg	IPPg	STAYg	PE-365	AOLg	ACABg
DEP	22,77	5,16	9,86	17,54	-13,05	38,54	0,871	1,155	4,272
DECA	1	1	1	1	2	1	1	3	1

**PESO**(kg) | **CE**(cm) | **AOL**(mm) | **ACAB**(mm) | **RANK**  
- | SUPERIOR | - | ELITE | -

LEILÃO

**Dia do RG**

**R**esultado **G**arantido!

# BATERIA 06

**LOTE 103 ao 106**

RGM 8882

RGM 8938

RGM 9282

RGM 9491

**Média Peso: 820 KG**

**Média CE: 40 cm**

[Assistir Bateria](#)



# LOTE 103

## 8882 FIV RG

RGM 8882 | Nasc.: 10/10/2022 | Peso: 842 kg



CE: 40  
↔

PRECOCIDADE ANIMAL



PRECOCIDADE MÃE



PRECOCIDADE AVÓ



**Clique para assistir**

REM USP

HISTORICO RG

CAPITAO DA AGUA FRIA

5630 FIV RG

JG-7036 DA AGUA FRIA

4720 FIV RG

**- IRMAO MATERNO DE 4 TOUROS DE CENTRAL**



DEP  
TOP

	IQGg	PMm	PD	PS	IPP	HP	PES	AOL	EGS
DEP	44,343	5,461	11,513	26,554	-39,46	39,881	1,946	5,855	3,857
TOP	0,1	0,5	2	2	0,1	3	0,5	0,1	0,1
	4	9			4			1	



DEP  
TOP

	MGTe	MP120	DP210	DP450	DIPP	DSTAY	DPE365	DAOL	DACAB
DEP	26,47	4,24	5,97	23,33	-0,75	85,90	1,36	5,52	0,61
TOP	3	3	3	6	20	6	4	0,5	4
								1	



DEP  
DECA

	iABCZ	PM-EMg	PD-EDg	PS-EDg	IPPg	STAYg	PE-365	AOLg	ACABg
DEP	31,49	5,46	11,51	26,56	-39,46	39,88	1,133	5,855	3,857
DECA	1	1	1	1	1	1	1	1	1
	3	9			4			1	

**PESO(kg)** | **CE(cm)** | **AOL(mm)** | **ACAB(mm)** | **RANK**  
- | - | ELITE | SUPERIOR | -

# LOTE 104

## 8938 FIV RG

RGM 8938 | Nasc.: 24/10/2022 | Peso: 848 kg



CE: 41

PRECOCIDADE ANIMAL

PRECOCE

PRECOCIDADE AVÓ

SUPER PRECOCE

[Clique para assistir](#)

REM EMBAIXADOR

IMPACTO FIV RG

REM HORUS GENETICA ADITIVA

5935 FIV RG

REM EMBOSKADA

4401 RG



	IQGg	PMm	PD	PS	IPP	HP	PES	AOL	EGS
DEP	19,278	5,141	7,837	12,399	-10,994	31,929	1,453	1,641	3,494
TOP	11	0,5	9	17	28	47	4	21	0,5



	MGTe	MP120	DP210	DP450	DIPP	DSTAY	DPE365	DAOL	DACAB
DEP	22,32	2,91	3,91	16,58	-0,96	84,25	1,36	1,78	0,89
TOP	7	9	10	15	9	8	4	18	2
									9



	iABCZ	PM-EMg	PD-EDg	PS-EDg	IPPg	STAYg	PE-365	AOLg	ACABg
DEP	15,56	5,14	7,84	12,40	-11,00	31,93	1,256	1,642	3,494
DECA	1	1	1	2	3	4	1	2	1

PESO(kg) | CE(cm) | AOL(mm) | ACAB(mm) | RANK  
 - | - | - | SUPERIOR | -

# LOTE 105

## 9282 FIV RG

RGM 9282 | Nasc.: 24/12/2022 | Peso: 842 kg



CE: 43

PRECOCIDADE  
MÃE

SUPER  
PRECOCE

[Clique para assistir](#)

HISTORICO RG

REM CALDONEGRO

LIDER FIV RG

6793 FIV RG

4030 RG

TAYLA RMVC

**- IRMAO MATERNO DO PARA TUDO RG**



DEP  
TOP

	IQGg	PMm	PD	PS	IPP	HP	PES	AOL	EGS
DEP	27,101	1,653	13,31	29,042	-31,028	38,391	0,797	-0,04	2,499
TOP	3	24	0,5	0,1	1	6	21	66	3



DEP  
TOP

	MGTe	MP120	DP210	DP450	DIPP	DSTAY	DPE365	DAOL	DACAB
DEP	22,15	2,07	3,10	29,68	-1,36	83,53	0,99	0,39	0,19
TOP	8	19	16	2	1	9	10	44	18



DEP  
DECA

	iABCZ	PM-EMg	PD-EDg	PS-EDg	IPPg	STAYg	PE-365	AOLg	ACABg
DEP	24,58	1,65	13,31	29,04	-31,03	38,39	1,095	-0,040	2,500
DECA	1	2	1	1	1	1	1	6	1

**PESO**(kg) | **CE**(cm) | **AOL**(mm) | **ACAB**(mm) | **RANK**  
SUPERIOR | SUPERIOR | SUPERIOR | SUPERIOR | -

# LOTE 106

## 9491 FIV RG

RGM 9491 | Nasc.: 10/03/2023 | Peso: 750 kg



CE: 38

PRECOCIDADE ANIMAL

PRECOCE

PRECOCIDADE MÃE

PRECOCE

PRECOCIDADE AVÓ

SUPER PRECOCE

[Clique para assistir](#)

CORAL MAT.

LIDER FIV RG

NITRO FIV RG

7143 FIV RG

3186 RG

5286 FIV RG



DEP

TOP

	IQGg	PMm	PD	PS	IPP	HP	PES	AOL	EGS
DEP	16,852	2,43	9,674	14,001	-16,158	32,591	0,397	3,059	1,235
TOP	15	13	4	12	14	41	42	4	18



DEP

TOP

	MGT <sub>e</sub>	MP120	DP210	DP450	DIPP	DSTAY	DPE365	DAOL	DACAB
DEP	23,51	1,88	2,47	20,89	-0,91	85,83	0,97	4,04	0,18
TOP	6	22	24	8	11	6	10	3	19



DEP

DECA

	iABCZ	PM-EMg	PD-EDg	PS-EDg	IPPg	STAYg	PE-365	AOLg	ACABg
DEP	14,88	2,43	9,67	14,00	-16,16	32,59	0,886	3,059	1,235
DECA	1	1	1	1	1	4	1	1	2

PESO(kg)

CE(cm)

AOL(mm)

ACAB(mm)

RANK

-

-

-

-

-

LEILÃO

**Dia do RG**

**R**esultado **G**arantido!

# BATERIA 07

**LOTE 107 do 110**

RGM 9139

RGM 9203

RGM 9254

RGM 9298

**Média Peso: 840 KG**

**Média CE: 43 cm**

*Assistir Bateria*



# LOTE 107

## 9139 FIV RG

RGM 9139 | Nasc.: 17/11/2022 | Peso: 884 kg



CE: 38

**Clique para assistir**

PRECOCIDADE ANIMAL

PRECOCE

PRECOCIDADE MÃE

SUPER PRECOCE

PRECOCIDADE AVÓ

SUPER PRECOCE

REM FUSCAO  
REM IMPAR FIV GENETICA ADITIVA

LUCRO RG

7033 FIV RG

REM VOTUPORANGA

5630 FIV RG



DEP

TOP

	IQGg	PMm	PD	PS	IPP	HP	PES	AOL	EGS
DEP	35,61	3,076	15,924	37,552	-22,662	36,861	1,9	3,175	1,149
TOP	0,5	7	0,1	0,1	5	12	1	3	19
	10			1					



DEP

TOP

	MGTe	MP120	DP210	DP450	DIPP	DSTAY	DPE365	DAOL	DACAB
DEP	25,64	1,64	2,42	31,82	-0,93	85,83	1,50	1,87	0,54
TOP	3	27	25	1	10	6	3	17	5
				10					



DEP

DECA

	iABCZ	PM-EMg	PD-EDg	PS-EDg	IPPg	STAYg	PE-365	AOLg	ACABg
DEP	27,86	3,08	15,92	37,55	-22,66	36,86	1,350	3,175	1,150
DECA	1	1	1	1	1	1	1	1	2
				1					

PESO(kg)

ELITE

CE(cm)

SUPERIOR

AOL(mm)

-

ACAB(mm)

ELITE

RANK

-



# LOTE 108

## 9203 FIV RG

RGM 9203 | Nasc.: 01/12/2022 | Peso: 800 kg



CE: 42

PRECOCIDADE ANIMAL

PRECOCE

PRECOCIDADE AVÓ

SUPER PRECOCE

**Clique para assistir**

REM ARMADOR

IMPACTO FIV RG

CAPITAO DA AGUA FRIA

5783 FIV RG

AGUITTA DA S.NICE

3713 RG

### - IRMAO MATERNO DO PAR RG



DEP  
TOP

IQGg	PMm	PD	PS	IPP	HP	PES	AOL	EGS
24,917	1,887	12,126	19,96	-25,193	41,322	1,241	0,663	1,719
4	20		3	3	2	7	46	9



DEP  
TOP

MGTe	MP120	DP210	DP450	DIPP	DSTAY	DPE365	DAOL	DACAB
24,81	2,07	3,05	22,67	-0,78	95,08	1,24	0,62	-0,01
4	19	17	6	18	0,1	6	37	47
				2				



DEP  
DECA

iABCZ	PM-EMg	PD-EDg	PS-EDg	IPPg	STAYg	PE-365	AOLg	ACABg
23,98	1,89	12,13	19,96	-25,19	41,32	1,240	0,663	1,719
1	2	1	1	1	1	1	4	1

<b>PESO</b> (kg)	<b>CE</b> (cm)	<b>AOL</b> (mm)	<b>ACAB</b> (mm)	<b>RANK</b>
SUPERIOR	ELITE	-	SUPERIOR	-

# LOTE 109

## 9254 FIV RG

RGM 9254 | Nasc.: 19/12/2022 | Peso: 848 kg



CE: 44

PRECOCIDADE ANIMAL

PRECOCE

PRECOCIDADE MÃE

SUPER PRECOCE

[Clique para assistir](#)

REM ARMADOR

B6777 DA S.NICE

AGUITTA DA S.NICE

VENCIUS RG

4367 FIV RG

VENTURA RG



DEP

TOP

	IQGg	PMm	PD	PS	IPP	HP	PES	AOL	EGS
DEP	30,948	4,056	14,396	22,331	-27,102	40,503	1,186	2,193	2,233
TOP	2	2	0,5	2	2	2	8	11	4



DEP

TOP

	MGT <sub>e</sub>	MP120	DP210	DP450	DIPP	DSTAY	DPE365	DAOL	DACAB
DEP	24,06	6,65	9,53	22,19	-0,76	85,65	0,85	2,05	0,49
TOP	5	0,5	0,1	7	19	6	13	15	6
	4	1							



DEP

DECA

	iABCZ	PM-EMg	PD-EDg	PS-EDg	IPPg	STAYg	PE-365	AOLg	ACABg
DEP	27,17	4,06	14,40	22,33	-27,10	40,50	0,927	2,193	2,233
DECA	1	1	1	1	1	2	1	1	1

**PESO(kg)** | **CE(cm)** | **AOL(mm)** | **ACAB(mm)** | **RANK**  
 SUPERIOR | SUPERIOR | ELITE | SUPERIOR | -

# LOTE 110

## 9298 FIV RG

RGM 9298 | Nasc.: 31/12/2022 | Peso: 830 kg



CE: 43

PRECOCIDADE  
MÃE

SUPER  
PRECOCE

**Clique para assistir**

LIDER FIV RG

REM CALDONEGRO

LIDER FIV RG

6793 FIV RG

4030 RG

TAYLA RMVC

**- IRMAO MATERNO DO PARA TUDO RG**



DEP  
TOP

	IQGg	PMm	PD	PS	IPP	HP	PES	AOL	EGS
DEP	31,394	2,057	16,672	33,204	-25,485	37,321	1,386	1,351	2,924
TOP	1	18	0,1	0,1	3	10	5	27	1
			8	3					



DEP  
TOP

	MGT <sub>e</sub>	MP120	DP210	DP450	DIPP	DSTAY	DPE365	DAOL	DACAB
DEP	22,96	3,69	5,09	29,60	-0,75	82,60	1,23	0,45	0,29
TOP	6	5	4	2	20	11	6	42	12



DEP  
DECA

	iABCZ	PM-EMg	PD-EDg	PS-EDg	IPPg	STAYg	PE-365	AOLg	ACABg
DEP	27,1	2,06	16,67	33,21	-25,49	37,32	1,385	1,351	2,924
DECA	1	2	1	1	1	1	1	2	1
			8	3					

**PESO(kg)** | **CE(cm)** | **AOL(mm)** | **ACAB(mm)** | **RANK**  
 - | - | - | SUPERIOR | -

LEILÃO

**Dia do RG**

**Resultado Garantido!**

# BATERIA 08

**LOTE 111 ao 114**

RGM 9051

RGM 9174

RGM 9179

RGM 9286

**Média Peso: 804 KG**

**Média CE: 40 cm**

[Assistir Bateria](#)



# LOTE 111

## 9051 FIV RG

RGM 9051 | Nasc.: 10/11/2022 | Peso: 752 kg



CE: 38

PRECOCIDADE  
MÃE



PRECOCIDADE  
AVÓ



[Clique para assistir](#)

HISTORICO RG

LIDER FIV RG

4030 RG

REM ARMADOR

4746 FIV RG

3713 RG



DEP

TOP

	IQGg	PMm	PD	PS	IPP	HP	PES	AOL	EGS
DEP	17,131	2,461	7,134	11,598	-27,031	38,268	0,241	0,645	0,032
TOP	15	12	12	20	2	7	51	46	53



DEP

TOP

	MGTe	MP120	DP210	DP450	DIPP	DSTAY	DPE365	DAOL	DACAB
DEP	18,62	1,94	2,68	15,38	-1,19	85,33	0,19	0,21	0,23
TOP	14	21	21	18	3	7	41	50	15



DEP

DECA

	iABCZ	PM-EMg	PD-EDg	PS-EDg	IPPg	STAYg	PE-365	AOLg	ACABg
DEP	16,06	2,46	7,13	11,60	-27,03	38,27	0,204	0,645	0,032
DECA	1	1	1	2	1	1	4	4	5

PESO(kg)

CE(cm)

AOL(mm)

ACAB(mm)

RANK

-

-

-

-

-

# LOTE 112

## 9174 RG

RGM 9174 | Nasc.: 26/11/2022 | Peso: 846 kg



CE: 42

PRECOCIDADE ANIMAL

PRECOCE

PRECOCIDADE MÃE

SUPER PRECOCE

[Clique para assistir](#)

REM VOKOLO

REM ESPIAO007

01MIX RG FIV

5289 FIV RG

3691 RG

4185 FIV RG



DEP  
TOP

	IQGg	PMm	PD	PS	IPP	HP	PES	AOL	EGS
DEP	25,745	2,18	12,917	23,948	-16,222	37,762	1,494	1,129	1,174
TOP	4	16	0,5	1	14	8	3	33	19



DEP  
TOP

	MGT <sub>e</sub>	MP120	DP210	DP450	DIPP	DSTAY	DPE365	DAOL	DACAB
DEP	26,25	3,76	5,25	30,32	-1,15	92,08	0,89	1,88	0,17
TOP	3	4	4	2	4	1	12	17	19
						10			



DEP  
DECA

	iABCZ	PM-EMg	PD-EDg	PS-EDg	IPPg	STAYg	PE-365	AOLg	ACABg
DEP	21,39	2,18	12,92	23,95	-16,22	37,76	0,932	1,130	1,174
DECA	1	2	1	1	1	1	1	3	2

**PESO**(kg) | **CE**(cm) | **AOL**(mm) | **ACAB**(mm) | **RANK**  
 SUPERIOR | ELITE | SUPERIOR | SUPERIOR | -

# LOTE 113

## 9179 RG

RGM 9179 | Nasc.: 28/11/2022 | Peso: 810 kg



CE: 42

PRECOCIDADE ANIMAL

PRECOCE

PRECOCIDADE AVÓ

PRECOCE

[Clique para assistir](#)

REM FUSCAO

REM ARMADOR

REM IMPAR FIV GENETICA ADITIVA

4750 FIV RG

REM VOTUPORANGA

3713 RG



DEP  
TOP

IQGg	PMm	PD	PS	IPP	HP	PES	AOL	EGS
29,721	3,16	5,58	15,36	-7,831	38,134	2,029	2,531	3,997
2	6	22	9	38	7	0,5	7	0,1
						10		



DEP  
TOP

MGTe	MP120	DP210	DP450	DIPP	DSTAY	DPE365	DAOL	DACAB
19,74	1,62	2,44	15,26	-0,89	84,91	1,64	2,32	0,32
12	27	25	18	12	7	2	13	11



DEP  
DECA

iABCZ	PM-EMg	PD-EDg	PS-EDg	IPPg	STAYg	PE-365	AOLg	ACABg
20,19	3,16	5,58	15,36	-7,83	38,13	1,732	2,531	3,997
1	1	2	1	4	1	1	1	1
						6		

**PESO**(kg) | **CE**(cm) | **AOL**(mm) | **ACAB**(mm) | **RANK**  
SUPERIOR | SUPERIOR | SUPERIOR | SUPERIOR | -

# LOTE 114

## 9286 FIV RG

RGM 9286 | Nasc.: 26/12/2022 | Peso: 810 kg



CE: 40  
↔

PRECOCIDADE  
MÃE

**SUPER  
PRECOCE**

**Clique para assistir**

REM ARMADOR

VENCIUS RG

B6777 DA S.NICE

4259 FIV RG

AGUITTA DA S.NICE

SALVACAO RG

### - IRMÃO MATERNO DO LUCRO RG



DEP  
TOP

	IQg	PMm	PD	PS	IPP	HP	PES	AOL	EGS
DEP	22,134	3,916	10,429	16,525	-12,75	35,829	0,852	-0,161	2,487
TOP	7	3	3	7	22	17	18	69	3



DEP  
TOP

	MGT	MP120	DP210	DP450	DIPP	DSTAY	DPE365	DAOL	DACAB
DEP	20,28	3,16	4,73	15,56	-0,83	88,41	0,93	-0,09	0,53
TOP	11	7	6	17	15	3	11	69	5



DEP  
DECA

	iABCZ	PM-EMg	PD-EDg	PS-EDg	IPPg	STAYg	PE-365	AOLg	ACABg
DEP	18,36	3,92	10,43	16,53	-12,75	35,83	1,116	-0,161	2,487
DECA	1	1	1	1	2	2	1	7	1

PESO(kg)	CE(cm)	AOL(mm)	ACAB(mm)	RANK
-	SUPERIOR	-	-	-



LEILÃO

**Dia do RG**

**Resultado Garantido!**

# BATERIA 09

**LOTE 115 ao 118**

RGM 8536

RGM 8949

RGM 9048

RGM 9116

**Média Peso: 823 KG**

**Média CE: 40 cm**

*Assistir Bateria*



# LOTE 115

## 8536 FIV RG

RGM 8536 | Nasc.: 19/08/2022 | Peso: 814 kg



CE: 39

PRECOCIDADE  
MÃE

**SUPER  
PRECOCE**

PRECOCIDADE  
AVÓ

**PRECOCE**

**Clique para assistir**

MAP DO BATUQUE

PORTO DO BATUQUE

FBFM 6412 DO BATUQUE

IMPACTO FIV RG

5773 FIV RG

4255 FIV RG



DEP  
TOP

	IQGg	PMm	PD	PS	IPP	HP	PES	AOL	EGS
DEP	20,127	2,481	7,087	13,215	-9,872	39,729	0,25	0,591	2,461
TOP	9	12	13	14	31	3	51	48	3



DEP  
TOP

	MGT <sub>e</sub>	MP120	DP210	DP450	DIPP	DSTAY	DPE365	DAOL	DACAB
DEP	22,36	2,86	4,15	21,57	-1,06	92,36	0,26	0,08	0,61
TOP	7	10	8	8	6	1	37	57	4
					9				



DEP  
DECA

	iABCZ	PM-EMg	PD-EDg	PS-EDg	IPPg	STAYg	PE-365	AOLg	ACABg
DEP	17,87	2,48	7,09	13,22	-9,87	39,73	0,401	0,591	2,461
DECA	1	1	1	1	3	1	3	4	1

PESO(kg)	CE(cm)	AOL(mm)	ACAB(mm)	RANK
-	-	-	-	-

# LOTE 116

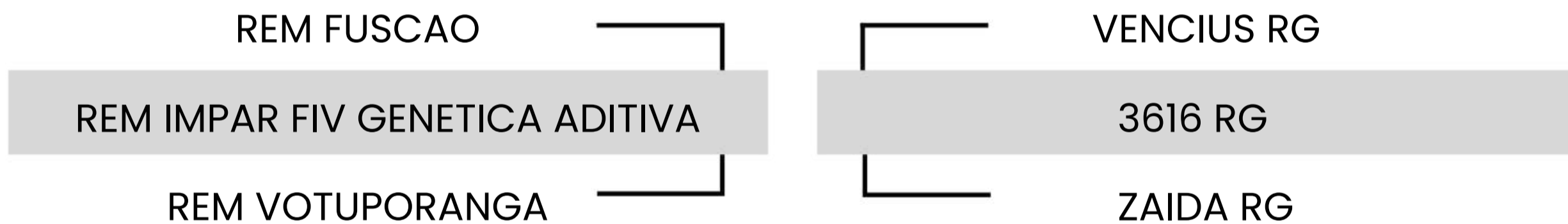
## 8949 FIV RG

RGM 8949 | Nasc.: 25/10/2022 | Peso: 826 kg



CE: 38

[Clique para assistir](#)



### - IRMAO MATERNO IMPACTO RG



	IQGg	PMm	PD	PS	IPP	HP	PES	AOL	EGS
DEP	21,373	0,419	6,78	15,146	-17,26	39,062	0,768	1,365	2,751
TOP	8	50	14	10	12	5	22	27	2



	MGTe	MP120	DP210	DP450	DIPP	DSTAY	DPE365	DAOL	DACAB
DEP	16,83	-1,52	-2,23	15,85	-0,88	84,38	0,30	0,70	0,87
TOP	18	96	97	17	12	8	34	35	2
									10



	iABCZ	PM-EMg	PD-EDg	PS-EDg	IPPg	STAYg	PE-365	AOLg	ACABg
DEP	17,77	0,42	6,78	15,15	-17,26	39,06	0,587	1,365	2,751
DECA	1	5	1	1	1	1	2	2	1

PESO(kg)	CE(cm)	AOL(mm)	ACAB(mm)	RANK
-	-	-	-	-

# LOTE 117

## 9048 FIV RG

RGM 9048 | Nasc.: 08/11/2022 | Peso: 804 kg



CE: 40

PRECOCIDADE ANIMAL

**SUPER PRECOCE**

PRECOCIDADE MÃE

**SUPER PRECOCE**

PRECOCIDADE AVÓ

**SUPER PRECOCE**

**Clique para assistir**

REM FUSCAO

HISTORICO RG

REM IMPAR FIV GENETICA ADITIVA

5630 FIV RG

REM VOTUPORANGA

4720 FIV RG

**- IRMAO MATERNO DE 4 TOUROS DE CENTRAL**



DEP  
TOP

	IQGg	PMm	PD	PS	IPP	HP	PES	AQL	EGS
DEP	43,645	4,711	10,028	23,175	-24,599	41,477	2,327	4,826	5,673
TOP	0,1	1	3	1	3	2	0,1	0,1	0,1
	5							2	5



DEP  
TOP

	MGT <sub>e</sub>	MP120	DP210	DP450	DIPP	DSTAY	DPE365	DAOL	DACAB
DEP	26,85	3,85	5,21	26,24	-1,30	87,66	1,60	5,29	0,80
TOP	2	4	4	4	2	4	2	1	2
					10			2	



DEP  
DECA

	iABCZ	PM-EMg	PD-EDg	PS-EDg	IPPg	STAYg	PE-365	AOLg	ACABg
DEP	30,71	4,71	10,03	23,18	-24,60	41,48	1,427	4,826	5,674
DECA	1	1	1	1	1	1	1	1	1
	6							2	6

PESO(kg)

-

CE(cm)

SUPERIOR

AOL(mm)

ELITE

ACAB(mm)

SUPERIOR

RANK

-

# LOTE 118

## 9116 FIV RG

RGM 9116 | Nasc.: 22/11/2022 | Peso: 848 kg

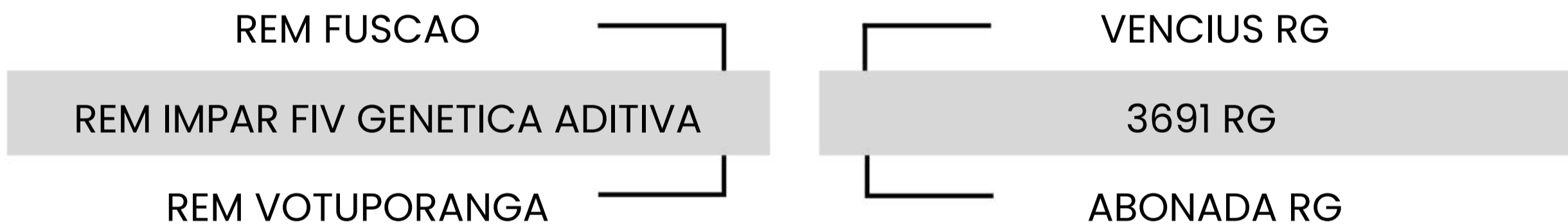


CE: 42

PRECOCIDADE  
MÃE

PRECOCE

[Clique para assistir](#)



### - IRMAO MATERNO DO OIMIX



DEP  
TOP

IQGg	PMm	PD	PS	IPP	HP	PES	AOL	EGS
26,942	3,019	15,645	27,433	-18,012	34,357	2,329	2,801	1,297
3	7	0,1	0,5	11	26	0,1	5	16
						8		



DEP  
TOP

MGTe	MP120	DP210	DP450	DIPP	DSTAY	DPE365	DAOL	DACAB
29,92	3,03	3,74	37,80	-1,14	84,69	2,31	2,96	0,47
1	8	11	0,5	4	8	0,5	8	7
3			2			2		



DEP  
DECA

iABCZ	PM-EMg	PD-EDg	PS-EDg	IPPg	STAYg	PE-365	AOLg	ACABg
23,6	3,02	15,64	27,43	-18,01	34,36	1,937	2,802	1,297
1	1	1	1	1	2	1	1	2
						2		

**PESO(kg)** | **CE(cm)** | **AOL(mm)** | **ACAB(mm)** | **RANK**  
SUPERIOR | ELITE | - | SUPERIOR | -

LEILÃO

**Dia do RG**

**Resultado Garantido!**

# BATERIA 10

**LOTE 119 ao 122**

RGM 9225

RGM 9294

RGM 9361

FSM A2338

**Média Peso: 745 KG**

**Média CE: 39 cm**

*Assistir Bateria*



# LOTE 119

## 9225 FIV RG

RGM 9225 | Nasc.: 12/12/2022 | Peso: 710 kg



CE: 41

PRECOCIDADE  
MÃE



PRECOCIDADE  
AVÓ



[Clique para assistir](#)

REM VOKOLO

IDOLO FIV RG

01MIX RG FIV

5767 FIV RG

3691 RG

4779 RG



DEP

TOP

	IQGg	PMm	PD	PS	IPP	HP	PES	AOL	EGS
DEP	24,883	5,501	18,841	22,404	-10,795	34,097	0,403	3,456	0,163
TOP	4	0,5	4	2	28	28	41	2	48
	8								



DEP

TOP

	MGTe	MP120	DP210	DP450	DIPP	DSTAY	DPE365	DAOL	DACAB
DEP	23,31	4,33	6,06	24,69	-0,67	83,54	0,61	3,36	0,38
TOP	6	3	2	5	26	9	20	6	9



DEP

DECA

	iABCZ	PM-EMg	PD-EDg	PS-EDg	IPPg	STAYg	PE-365	AOLg	ACABg
DEP	18,81	5,50	12,24	18,84	-10,80	34,10	0,480	3,456	0,163
DECA	1	1	1	1	3	3	2	1	5
	8								

PESO(kg)	CE(cm)	AOL(mm)	ACAB(mm)	RANK
SUPERIOR	SUPERIOR	-	-	-

# LOTE 120

## 9294 FIV RG

RGM 9294 | Nasc.: 28/12/2022 | Peso: 804kg



CE: 40

PRECOCIDADE  
MÃE



PRECOCIDADE  
AVÓ



**Clique para assistir**

REM ARMADOR

VENCIUS RG

OSIRIS FIV STM

4779 RG

LAUREA STM

3931 FIV RG



DEP

TOP

	IQGg	PMm	PD	PS	IPP	HP	PES	AOL	EGS
DEP	22,59	1,004	14,491	26,686	-18,377	37,7	0,417	2,116	1,454
TOP	6	37	0,5	0,5	10	8	41	12	13



DEP

TOP

	MGT <sub>e</sub>	MP120	DP210	DP450	DIPP	DSTAY	DPE365	DAOL	DACAB
DEP	25,43	1,55	2,29	29,58	-0,90	83,58	0,77	3,36	0,38
TOP	4	28	27	2	11	9	15	6	9



DEP

DECA

	iABCZ	PM-EMg	PD-EDg	PS-EDg	IPPg	STAYg	PE-365	AOLg	ACABg
DEP	21,75	1,00	14,49	26,69	-18,38	37,70	0,254	2,116	1,454
DECA	1	4	1	1	1	1	4	1	1

<b>PESO</b> (kg)	<b>CE</b> (cm)	<b>AOL</b> (mm)	<b>ACAB</b> (mm)	<b>RANK</b>
SUPERIOR	SUPERIOR	SUPERIOR	SUPERIOR	-



# LOTE 121

## 9361 RG

RGM 9361 | Nasc.: 16/01/2023 | Peso: 710 kg



CE: 38

PRECOCIDADE  
MÃE

SUPER  
PRECOCE

[Clique para assistir](#)

RASTAN MAT.

JUSTO FIV RG

IDOLO FIV RG

6349 RG

VENTURA RG

4225 RG



DEP

TOP

	IQGg	PMm	PD	PS	IPP	HP	PES	AOL	EGS
DEP	16,928	2,916	8,008	15,369	-9,419	31,81	0,302	1,926	1,97
TOP	15	8	9	9	33	48	48	15	6



DEP

TOP

	MGT <sub>e</sub>	MP120	DP210	DP450	DIPP	DSTAY	DPE365	DAOL	DACAB
DEP	23,92	3,75	5,21	21,45	-1,03	81,91	0,57	3,25	0,34
TOP	5	4	4	8	6	12	22	6	10



DEP

DECA

	iABCZ	PM-EMg	PD-EDg	PS-EDg	IPPg	STAYg	PE-365	AOLg	ACABg
DEP	12,8	2,92	8,01	15,37	-9,42	31,81	0,309	1,926	1,970
DECA	1	1	1	1	3	5	4	1	1

PESO(kg)

CE(cm)

AOL(mm)

ACAB(mm)

RANK

-

-

-

-

-

# LOTE 122

## 2338 DA SM

FSM A 2338 | Nasc.: 24/03/2023 | Peso: 756 kg



CE: 38  
↔

[Clique para assistir](#)

REM ARMADOR

MIQUEL DA SM

JOCKER FIV RG

TALASSA DA SM

ALFA RG

MELODICA DA SM



	IQGg	PMm	PD	PS	IPP	HP	PES	AOL	EGS
DEP	26,216	3,231	8,793	14,409	-11,928	38,607	1,186	3,169	3,081
TOP	4	6	6	11	25	6	8	3	1



	MGTe	MP120	DP210	DP450	DIPP	DSTAY	DPE365	DAOL	DACAB
DEP	21,70	3,13	4,29	16,58	-0,67	78,79	0,9	3,20	0,21
TOP	8	8	8	15	26	17	12	7	16



	iABCZ	PM-EMg	PD-EDg	PS-EDg	IPPg	STAYg	PE-365	AOLg	ACABg
DEP	20,54	3,23	8,79	14,41	-11,93	38,61	0,869	3,169	3,081
DECA	1	1	1	1	2	1	1	1	1

PESO(kg)	CE(cm)	AOL(mm)	ACAB(mm)	RANK
-	-	-	-	-



**13 de Abril** 2025

Sábado • 9h • Canal Rural

LEILÃO

# Dia do **RG**

**R**esultado **G**arantido!

Assessorias



**PREMIER**  
ASSESSORIA PECUÁRIA

**PriMe**  
ASSESSORIA PECUÁRIA

Venda e mais informações:

**RICARDO GOUVEIA**  
(34) 9 9915-1620



[Iniciar atendimento](#)

